



Інструкція з монтажу і обслуговування камінної топки



Linea H920 3.0

Linea H1050 3.0

Linea H1180 3.0

Linea H1320 3.0

Linea H1570 3.0

Linea V810 3.0

Linea V1070 3.0

Linea V1080 3.0

Linea V1190 3.0

Linea DF V810 3.0

Linea DF H1180 3.0

Linea DF V1190 3.0

Камінна топка є опалювально-оздоблювальним обладнанням, що дає змогу побудувати опалювальну систему будинку завдяки розповсюдженню гарячого повітря. Топка не є автономним опалювальним пристроєм, але є частиною системи обігріву. З цієї причини її робота і безпека залежить високою мірою від якості інсталяції і використаних матеріалів. Тому, звертаючи на це увагу, радимо довірити перевірку якості встановлення топки перепідготовленому авторизованому інсталятору KFD, який зможе гарантувати відповідний рівень якості виконаних послуг.

1 Будівництво топки.....	4
1.1 Розміщення топки.....	4
1.2 Димохід.....	5
1.3 Завершення димаря.....	9
1.4 Вентиляційні умови для установки топки KFD ECO.....	10
1.5 Доступ повітря з зовні.....	10
1.6 Монтаж корпусу топки	11
1.7 Підключення труб розповсюдження гарячого повітря.....	13
1.8 Захист балки в корпусі топки.....	15
1.9 Визначення опалювальної потужності пристрою.....	16
2 Експлуатація топки.....	17
2.1 Основна інформація.....	17
2.2 Розпалення.....	18
2.3 Регулювання подачі повітря для горіння.....	21
2.3.1 Регулювання подачі первинного повітря.....	21
2.3.2 Післяспалювання газів - вплив на регуляцію подачі первинного повітря.....	21
2.4 Обслуговування.....	22
2.4.1 Димохід.....	22
2.4.2 Оглядове скло топки.....	22
2.4.3 Камінний вклад.....	23
2.4.4 Усунення попелу.....	23
2.4.5 Літня перерва в експлуатації.....	24
2.5 Паливо.....	24
2.6 Вказівки для користувачів.....	24
3. Підбір параметрів димоходу – діаграма.....	26
4. Список матеріалів необхідних для побудови каміну.....	27
5. Таблиці.....	28
6. Вирішення проблем Технічна специфікація.....	32

7. Креслення топок KFD ECO

8. Щоденний огляд

1 Будівництво топки

1.1 Розміщення топки

Процес встановлення камінної топки потрібно починати з приготування відповідного місця. Це місце має відповідати наступним вимогам:

- відповідна міцність фундаменту, що залежить від типу топки і ваги обудови (в середньому від 600 до 1200 кг); підлога повинна бути посилена і / або вага повинна бути розподілена на більшій площі, якщо ця умова не виконується,
- відповідний вологостійкий домохід (діаметр та висота), розрахований згідно до типу і потужності топки (розділ 3), і також мусить бути витривалим до температур, що виникають підчас горіння палива;
- регульований потік свіжого повітря з зовні будинку (мін. 200 см²) проведений до приміщення в якому встановлено топку;
- в тому місці не повинні знаходитись пальні, або легкозаймисті матеріали, а також електричні або гідравлічні пристрої;
- камін не повинен встановлюватися в приміщенні з механічними вихлопами (вентиляція). Якщо камін можна встановити в приміщенні з механічною вентиляцією, дотримуйтесь місцевих приписів;
- так само підлога під камином, як і 100 см перед ним мусить бути виконана з незаймистих матеріалів (напр. теракота або натуральне каміння).

На підготовленому таким чином місці можемо розпочати монтаж цоколю каміну, що становить фундамент усього пристрою. Конструкція цоколю має бути запроектована в такий спосіб аби гарантувати потік повітря з долу, вздовж зовнішніх стінок топки до гори, забезпечуючи мінімальний, для даного типу топки, обсяг потоку повітря (таблиця 4). Цоколь, побудований таким чином, може служити підставкою для камінної топки, якщо вона не має власної опорної конструкції. Встановлюючи топку необхідно звернути особливу увагу на те, аби топка своєю підставкою не обмежувала передбачену область повітряного потоку (рисунок 1).

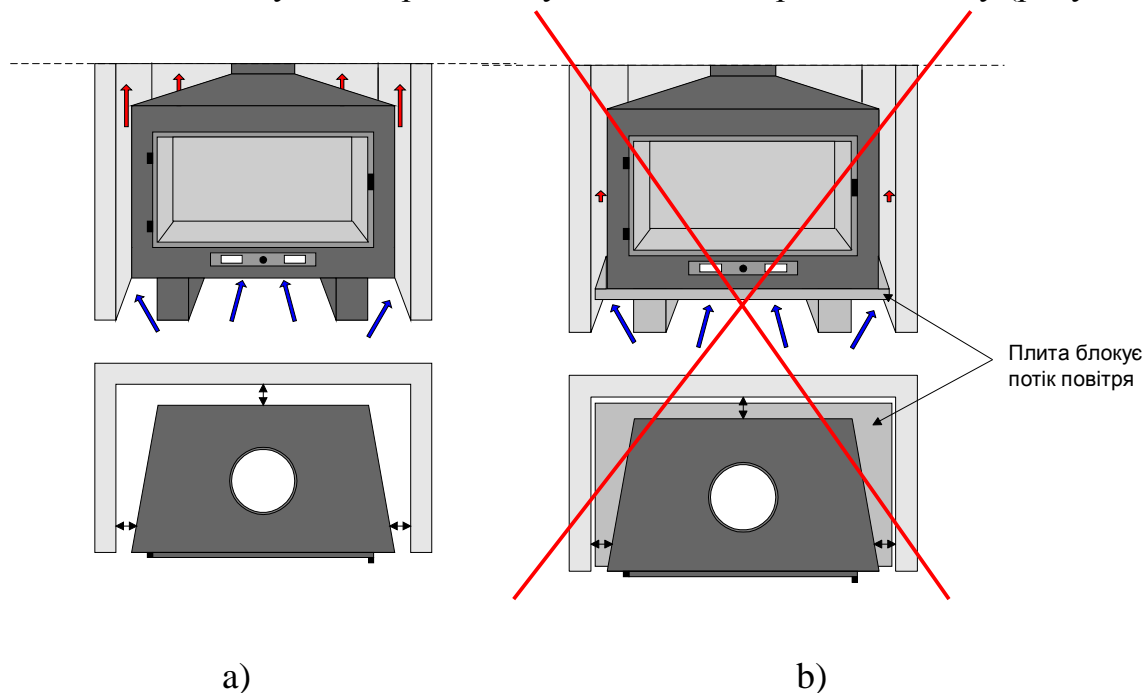


Рисунок 1. Потік конвекційного повітря: а)правильно, б)неправильно.

Встановлення каміну в каркасних будинках (канадських будинках)

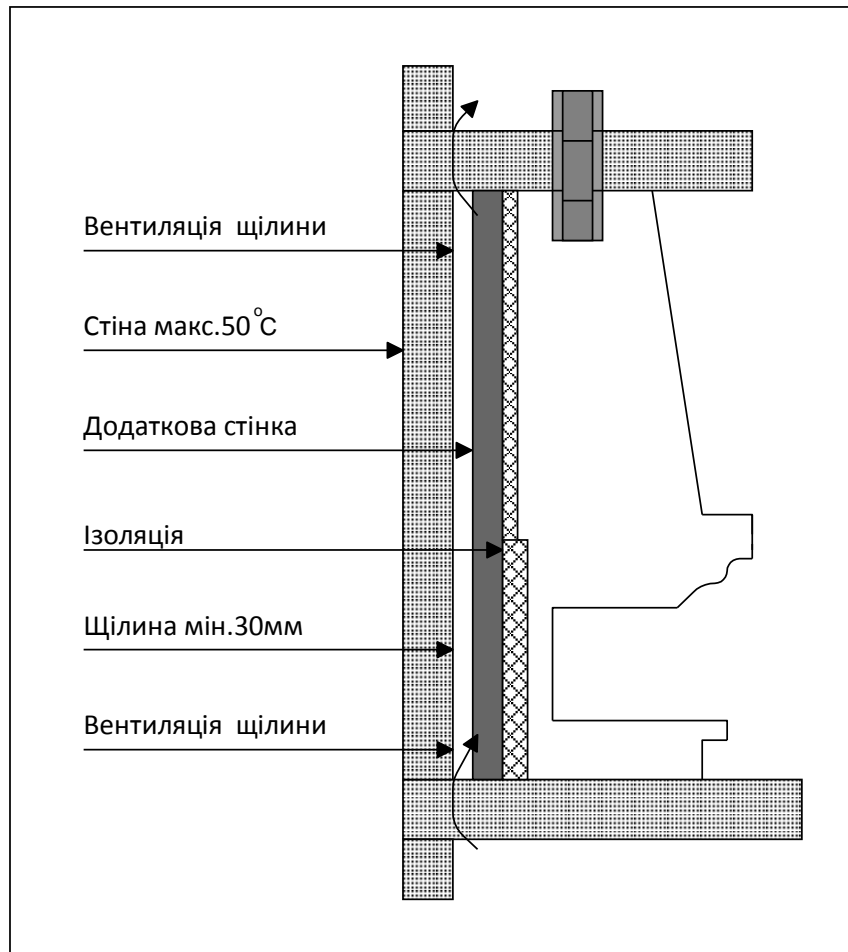


Рисунок 2. Приклад інсталяції каміну з вентиляльованим тепловим екраном.

1.2 Димохід

Після встановлення топки необхідно під'єднати її до димоходу. Це з'єднання повинно бути виконане трубою, що має відповідний сертифікат, який дозволяє використовувати її для твердопаливних топок. Кут під'єднання до димаря мусить бути близько 45° (рисунок 3 – не використовувати коліна з кутом 90°!), а з'єднуюча труба повинна мати діаметр відповідний до діаметру вихідної втулки для вильоту диму.

В разі необхідності зменшення діаметру належить застосовувати відповідні редуційні з'єднувачі обираючи їх згідно діаграми (рисунок 21).

Застосування з'єднуючої еластичної труби ліквідує явище «зміщення топки» з погляду на напруги, що виникають через розширення тепла при використанні постійних з'єднуючих елементів.

Поєднання редуції з топкою, як і зі з'єднуючою трубою має бути ущільненим. Останнім етапом підключення топки до димоходу є підключення з'єднуючої труби. Для еластичних труб, в залежності від розмірів і роду димаря, має бути встановлений відповідний перехідник. Варто пам'ятати, що під час

підключення з'єднувальна труба має бути змонтована на зовнішній частині перехідника.

Для обладнання KFD може з'явитися потреба монтажу додаткової редукції на виході камінної топки. Це залежить від типу з'єднуючої труби, що застосовується для під'єднання камінної топки. Вона не може спиратися на вісі шиберу, так як це може спровокувати проблеми з його використанням або його пошкодження. Враховуючи це, радимо монтувати редукцію з вирізами для шиберу або зробити вирізи на з'єднуючій трубі.

Всі вимоги, що стосуються камінних каналів, містяться в нормі PN-89/B-10425. На рисунку 4 представлені вимоги норми, що стосуються висоти димаря, враховуючи гребінь даху.

Основні вимоги для димоходів, призначених для під'єднання камінних топок:

- димохід повинен бути круглим або відповідним до приписів;
- повинен бути термоізолюваним, водонепроникним і виготовленим з термостійких матеріалів;
- не повинен мати жодних перетинів або відхилень від вертикалі, що перевищують 30°;
- для прямокутного перерізу максимальне відношення сторін не повинно перевищувати 1/2;
- рекомендується мінімальна висота димоходу 4м рахуючи від місця під'єднання з'єднуючої труби до димаря;
- має проводитися очистка для збору та спорожнення залишків після процесу горіння;
- завеликий переріз димоходу може спровокувати складнощі в роботі обладнання; аби уникнути такої ситуації можна виконати „гільзування”, що означає розміщення сталевий вставки всередині цегельного димоходу по всій його довжині;
- замалий переріз димоходу може спровокувати значне зменшення тяги і внаслідок чого топка буде диміти.

Тиск в димохідному каналі повинен бути 12 Pa (1,2 мм водного стовпа). Вимірювання тиску повинно бути виконане під час роботи пристрою (при номінальній швидкості горіння). У випадку, коли тиск підіймається вище 20 Pa (2 мм водного стовпа) варто додатково встановити стабілізатор тяги з метою її зниження і стабілізації.

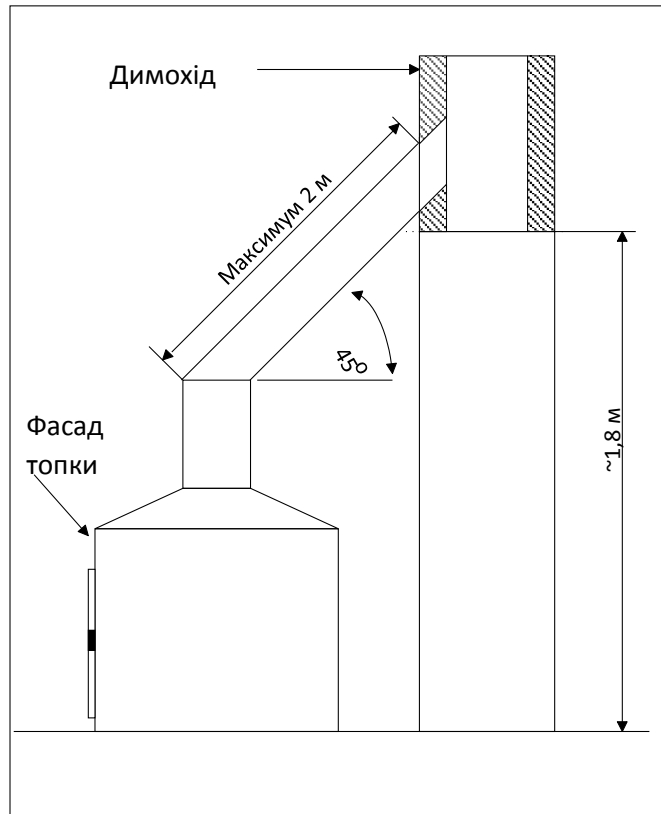


Рисунок 3. Правильне підключення топки до димоходу

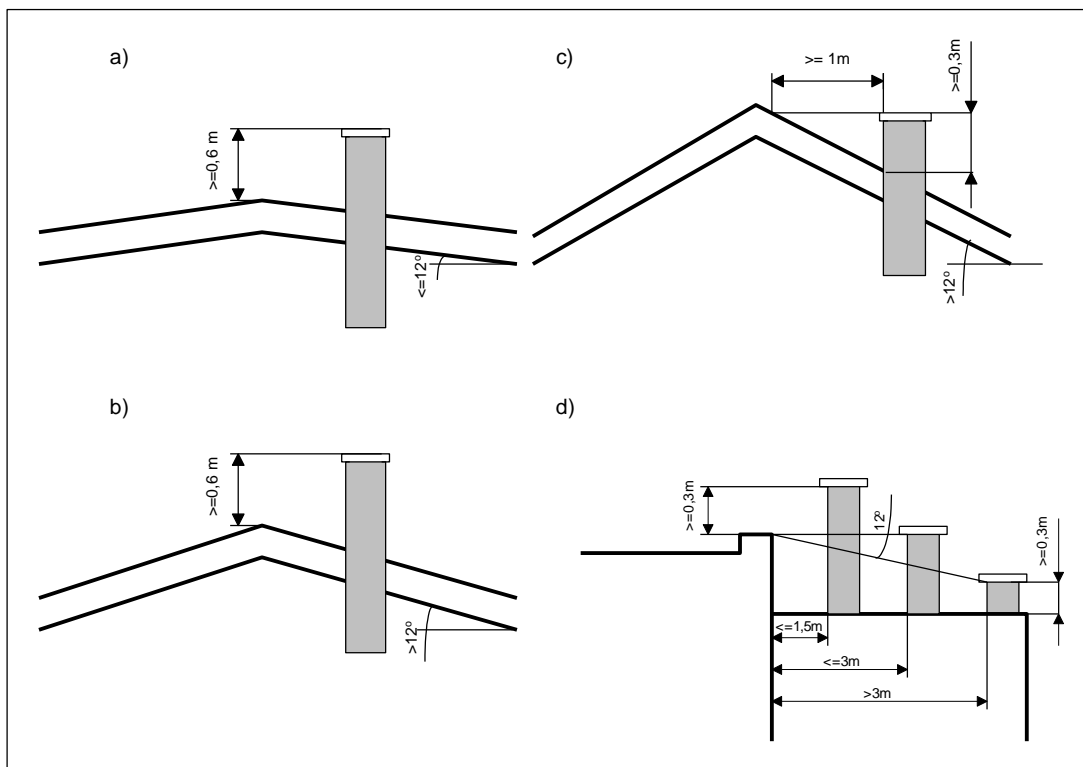


Рисунок 4. Вимоги до висоти димаря згідно норми PN-89/B-10425:
а) плоский дах з покриттям з довільним покриттям, б) похилий дах з легкозаймистим покриттям, в) похилий дах незаймистим, важкозаймистим і негорючим покриттям, г) встановлення димаря поблизу іншого будинку.

УВАГА:

Безпечна відстань горючих елементів від внутрішньої стінки димоходу має становити мінімум 16 см для цегляного димаря. Для димарів виготовлених зі сталі інформація має бути подана їх виробником.

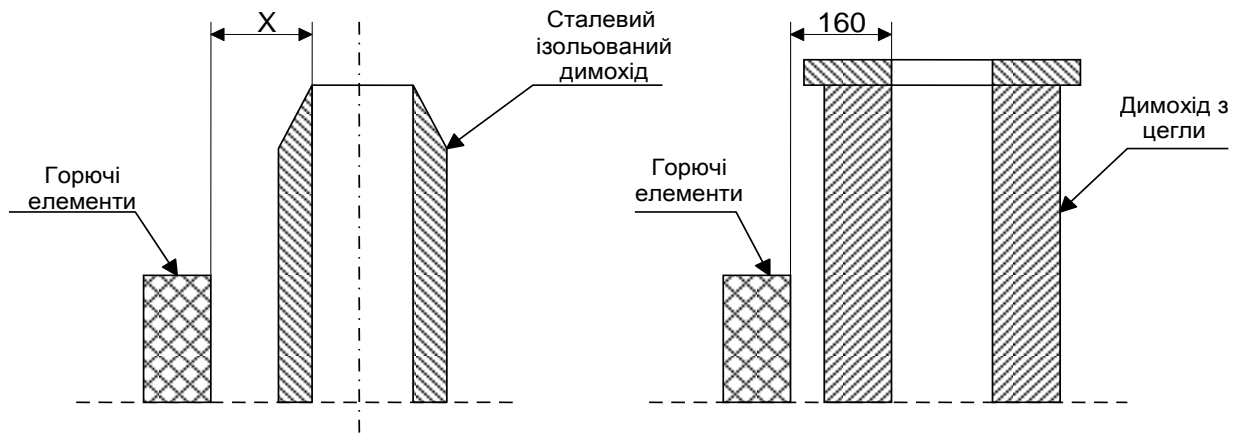


Рисунок 5. Безпечна відстань димоходу від горючих елементів (розміри в мм).

Безпечна відстань для проведення з'єднуючої труби через горючу стіну становить мінімум 20см.

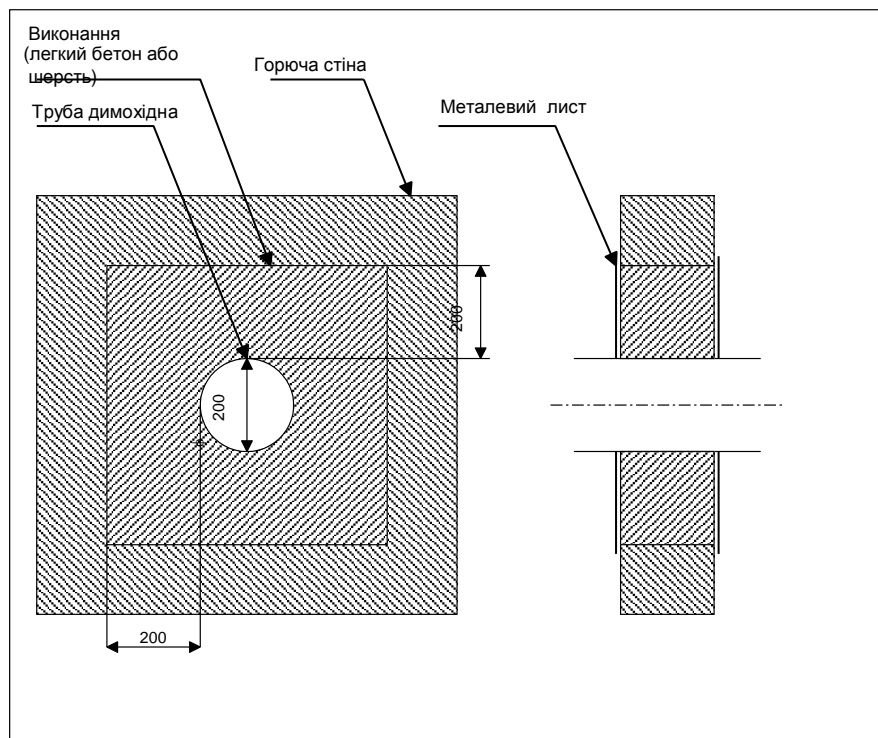


Рисунок 6. Проведення димохідної труби через горючу стіну (розміри в мм).

1.3 Завершення димаря

Сила і стабільність тяги в димоході залежить також від завершення димоходу. Він повинен бути вище гребеня даху і забезпечувати стабільний виліт диму під час дощу і сильного впливу вітру (рисунок 7).

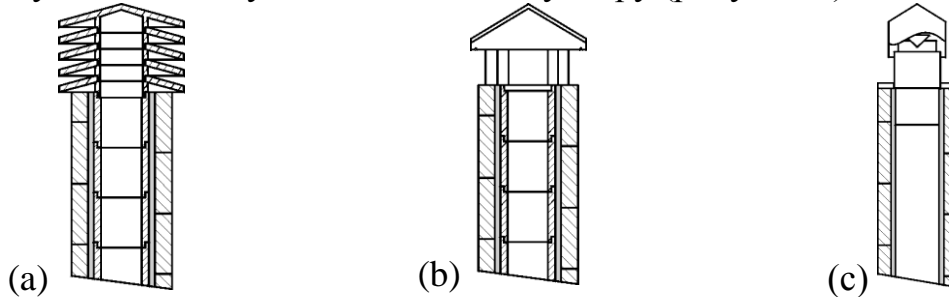


Рисунок 7. Приклади завершення димоходу: а) збірне завершення, б) версія обкладена цеглою, в) завершення зі сталі – так званий «стражак».

Завершення димаря має відповідати наступним вимогам:

- мати внутрішній діаметр рівний діаметру димового каналу,
- мати корисний діаметр отвору для вильоту продуктів згоряння вдвічі більший від діаметру димового каналу,
- захищати димохід від впливу несприятливих погодних умов (дощ, сніг), а також будь-яких сторонніх предметів,
- бути легкодоступним в разі необхідності консервації обладнання пов'язаної з експлуатацією та чищенням каміну,
- у випадку існування двох близько розташованих димоходів, завершення одного з них повинно знаходитися щонайменше 50см вище ніж інше, так аби уникнути взаємного захоплення тиску, що виробляється (рисунок 8),
- завершення каміну має знаходитись на відстані 6м від будь-яких перешкод, наприклад: стіни, скелі або дерева. В протилежному випадку необхідно подовжити димар приблизно на 1м понад існуючою перешкодою. Завершення димоходу повинне знаходитись приблизно 1м над поверхнею даху (рисунок 9).

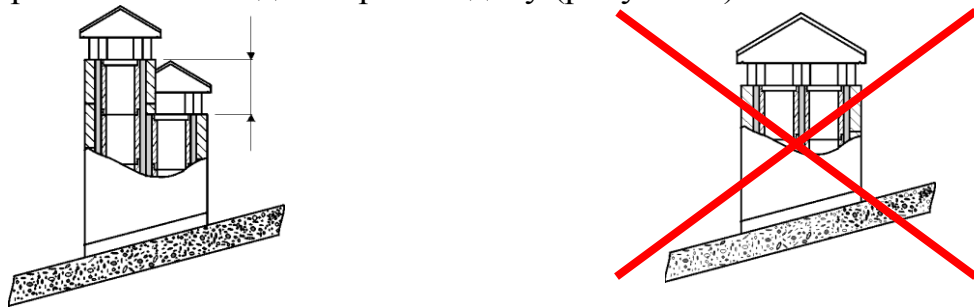


Рисунок 8. Виконання близько стоячих димарів.

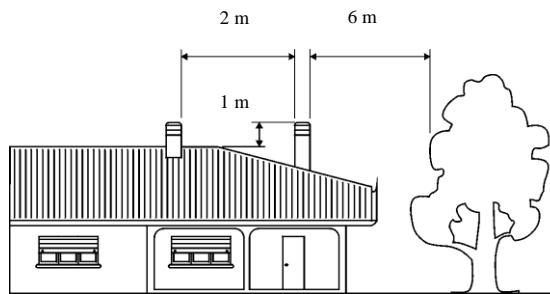


Рисунок 9. Розміщення димаря.

1.4 Вентиляційні умови для установки топки KFD ECO

Кімнати, в яких встановлено топки KFD ECO мають відповідати технічним вимогам і місцевим приписам.

1.5 Доступ повітря з зовні

Для камінних топок важливим є доступ додаткового повітря ззовні. Згідно з даними, що надані у таблиці 4, діаметр отвору для доступу повітря має становити 200 см². Виконуючи такого роду інсталяцію, слід пам'ятати про наступні правила:

- впускати повітря зі сторони домінуючих вітрів,
- не брати повітря зі сторони вулиці,
- встановлювати зворотній клапан, аби не впускати повітря з вулиці, коли топкою не користуються,
- ніколи не брати повітря з інших приміщень будинку або помешкання,
- повітря ззовні можна доставити, якщо встановити віконні навіювачі, або настінні з механічною регуляцією.

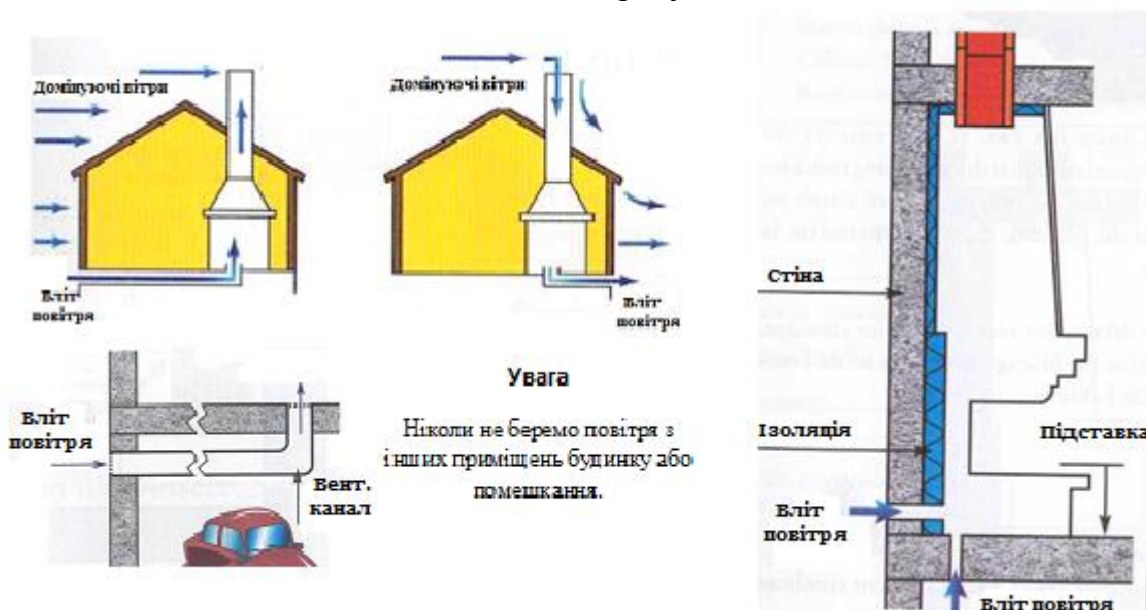


Рисунок 10. Спосіб постачання повітря ззовні під топку.

Організація доступу повітря ззовні є обов'язковою, тому мінімальна кількість повітря має бути 10 м³/год на 1 кВт потужності топки. У випадку топок KFD ECO, визначена кількість повітря може бути подана напряму у піч. Це вимагає установки друби діаметром 125 мм до роз'єму, що розташований в нижній частині топки. Залишкова кількість повітря подається безпосередньо в приміщення, в якому знаходиться камінна вставка.

УВАГА: Прилади примусової вентиляції, що знаходяться в одній кімнаті з топкою, або в кімнаті зі спільною вентиляцією можуть викликати розлади в роботі топки.

Отже, спосіб установки вентиляції має дозволяти незалежну роботу всіх приладів, котрі споживають повітря.

У випадку одночасної роботи двох топок в одній кімнаті, потрібно забезпечити необхідну кількість повітря для кожної з топок.

Всі отвори для вльоту повітря (гратки) мають бути доступні.

1.6 Монтаж обудови топки

Після проведення випробувань, що підтверджують правильне функціонування топки, слід перейти до її подальшого будівництва, що полягає в оздобленні боків, монтажу балки, а також розподілювача. Підчас інсталяції належить постійно звертати увагу на збереження необхідного відступу (5см) між поверхнею топки і поверхнею термоізоляції (рисунок 14). Необхідний коефіцієнт теплопровідності мінеральної вати нижче 0,09 W/mK (вимірюється при температурі 200°C).

Це дуже важливо з погляду на важливість вільного допливу достатньої кількості повітря, яке охолоджує топку і має основне значення для можливості обігріву вкладу гарячим повітрям (5см вимірюємо між зовнішніми кінцями радіаторів і ізоляцією обудови). Оздоблення кожуху вище балки повинне бути якісно ізольоване до висоти розділюючої полки (мін. 30см від стелі – так само ізольованої). Безпосередньо під полкою слід вмістити достатню кількість вентиляційних решіток для гарячого повітря, слід пам'ятати, що більшість оздоблювальних елементів і сіток можуть обмежувати до 50% ефективної площі решітки.

Підчас будівництва каміна, враховуйте температуру горіння деревини. Частини топки можуть розігріватися до 550°C. Температура в вентиляційних отворах не має перевищувати 90-100°C. У випадку поломки або неправильного користування топкою температура може піднятися вище цих показників. Тому слід використовувати тільки якісні сертифіковані матеріали для будівництва топки. Горючі елементи мають бути щонайменше 2м від топки, при цьому відстань від решіток має бути мінімум 0.6м.

Монтуючи топку пам'ятайте про збереження зазорів (приблизно 7мм) між боками фасаду топки і елементами обудови (рисунок 16). Причиною їх наявності є теплове розширення матеріалу, з якого виконана камінна топка. Принциповим

є збереження щілини, приблизно 5 мм, між горішньою поверхнею фасаду топки і елементами оздоблення.

УВАГА: У випадку збоїв в роботі камінної топки спричиненими атмосферними явищами (вітер, атмосферний тиск, вологість повітря), а також малою відстанню від інших забудов, може виникнути необхідність дообладнання димового каналу спеціальним обладнанням, напр. турбіна, механічна вентиляція, тощо.

УВАГА: Камінну топку слід встановити в такий спосіб, аби була можливість демонтажу камінного облицювання.

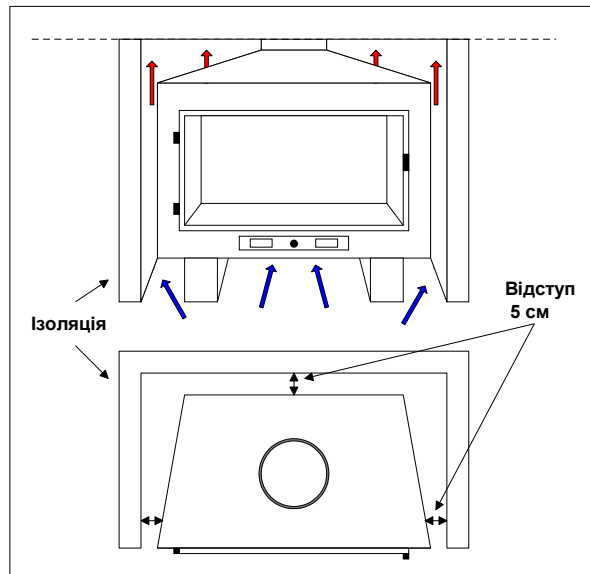


Рисунок 14. Відступ між топкою і ізоляцією.

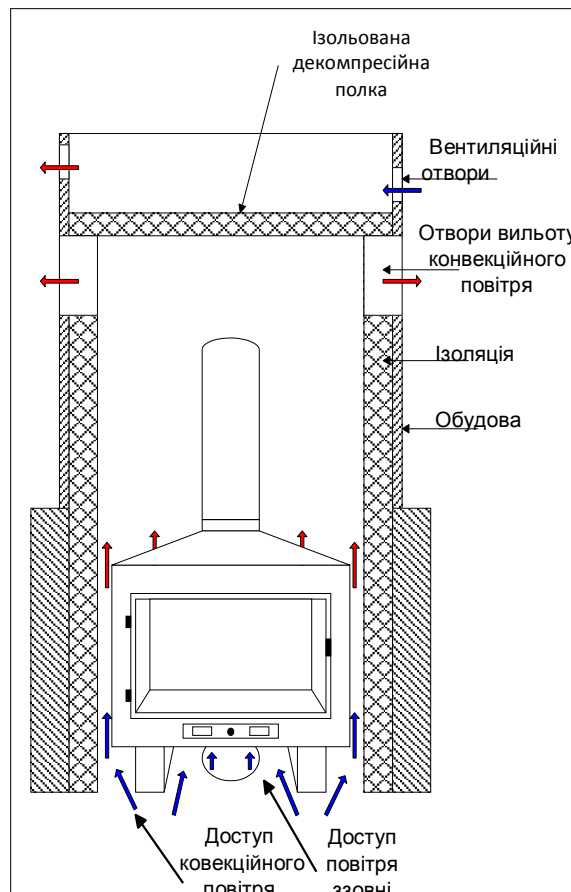


Рисунок 15. Вентиляція камінної топки

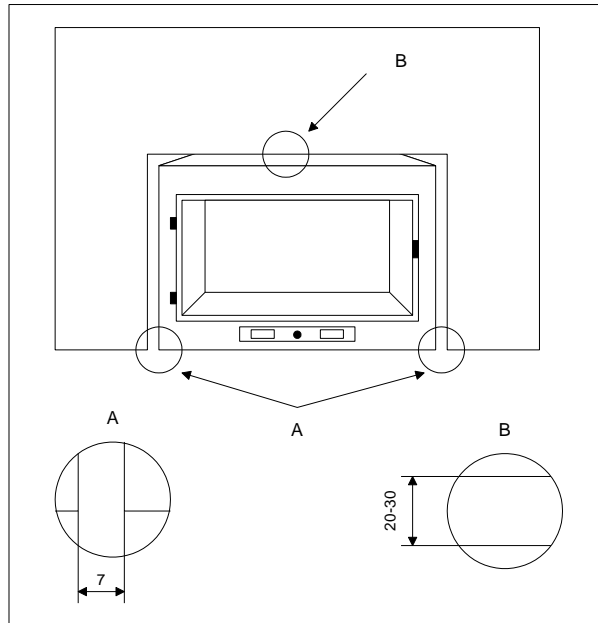


Рисунок 16. Відстань між топкою і обудовою (розміри в мм).

1.7 Підключення труб розповсюдження гарячого повітря

Якщо було прийняте рішення про розповсюдження гарячого повітря до сусідніх приміщень за допомогою природньої тяги (максимально 3м в рівні), потрібно під'єднати труби до попередньо підготовлених отворів в розділяючій полці, дбаючи про герметичність з'єднань (рисунок 17). В разі якщо приміщення знаходяться на великій відстані, то в цьому випадку для розповсюдження гарячого повітря необхідно використати турбіну (примусова циркуляція). Кінець труби, що всмоктує гаряче повітря з розподілювача, необхідно встановити на відстані близько 15см нижче нижнього краю вентиляційних ґраток в розподілювачі, аби запобігти вірогідному всмоктуванню холодного повітря через вентиляційні решітки (рисунок 18). Виконана таким чином інсталяція повинна бути безпечною, а температура гарячого повітря, що поступає з розподілювача під час роботи топки на мінімальній потужності, не повинна перевищувати 90°C.

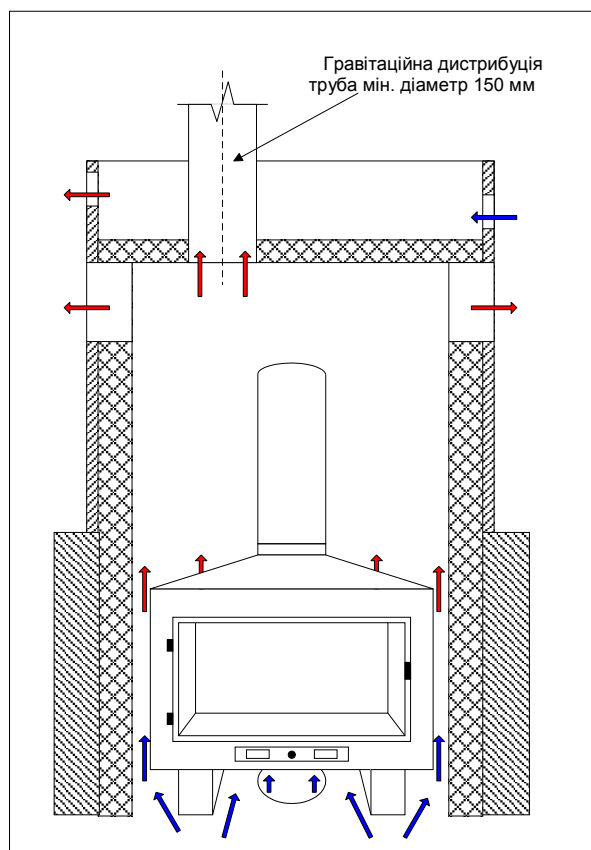


Рисунок 17. Підключення звичайної системи розповсюдження повітря до розподільвача.

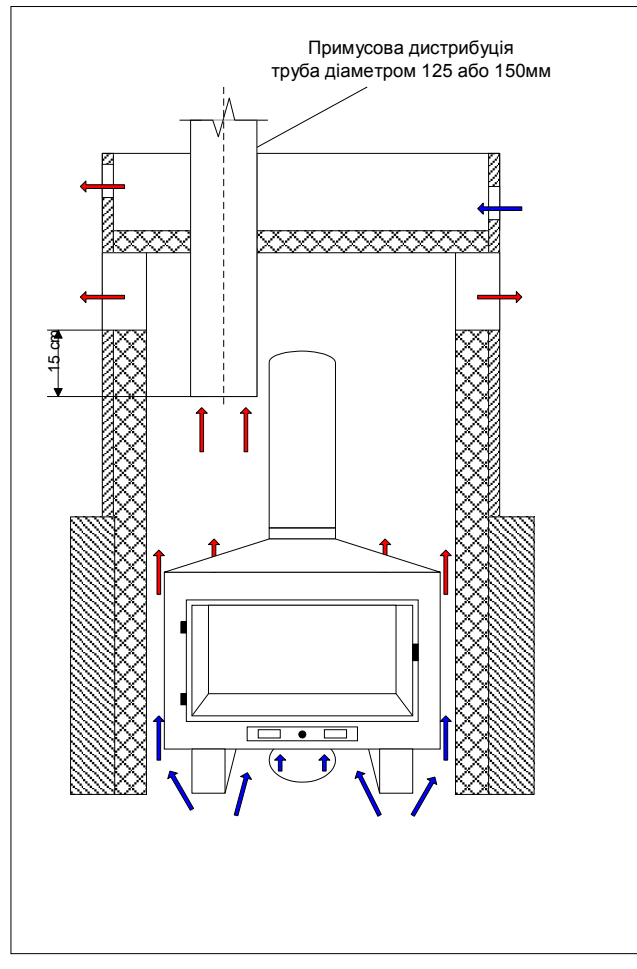


Рисунок 18. Підключення примусової системи розповсюдження повітря до розподільвача.

1.8 Захист балки в корпусі топки

Беручи до уваги випромінення камінної топки, під час проектування оздоблення необхідно звернути ретельну увагу на захист дерев'яної балки. З одної сторони треба враховувати близькість балки до зовнішніх стінок топки, а з іншої випромінення від її скляних дверцят, які зазвичай знаходяться на дуже близькій відстані від камінної балки. Належить враховувати, що так само, як внутрішні поверхні, так і нижня поверхня балки, зроблена з горючих матеріалів, і не може контактувати з температурою більшою за 65°C.

На рисунку 19 показано кілька прикладів вирішення цієї проблеми.

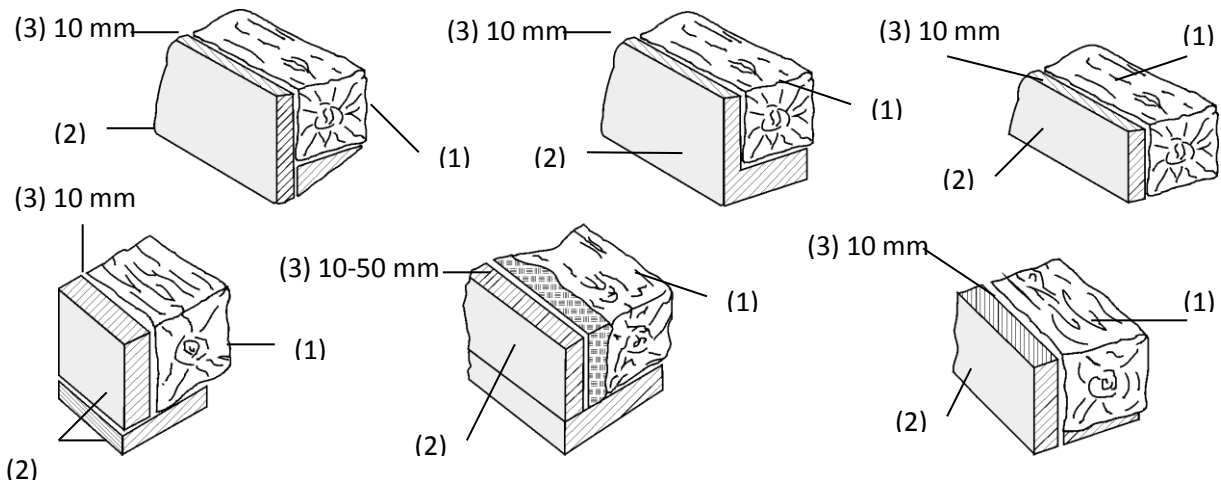


Рисунок 19. (1) Балка; (2) Ізоляція виготовлена з термостійкого матеріалу; (3) Повітряний зазор; (4) Металевий захист.

1.9 Визначення опалювальної потужності пристрою

Немає ідеальної формули, що дозволяє розрахувати площу приміщень, які може обігріти камінна топка. На це має вплив велика кількість чинників. Найважливішим є ізоляція будинку, або помешкання, котрі обігріватимуться.

З погляду на це нижче була подана проста залежність, що дає змогу розрахувати обігрівачі можливості пристроїв KFD (таблиця 1).

Також на обігрівачі можливості топки впливають наступні чинники:

- якість деревини: вологість і теплотворна здатність,
- кліматичні умови – температура навколишнього середовища,
- камінна тяга,
- правильно виконана інсталяція камінної топки,
- правильно виконана система розповсюдження гарячого повітря,
- час опалення приміщень камінною топкою,
- правильне обслуговування пристрою.

Таблиця 1. Кубатура для обігріву обраною топкою.

Будинок 100 м ² /250м ³	Необхідна потужність [кВт]
Холодна зона / неутеплений будинок	близько 14
Холодна зона / утеплений будинок	близько 10
Помірна зона / неутеплений будинок	близько 12
Помірна зона / утеплений будинок	близько 8

2 Експлуатація топки

УВАГА!

Сучасні технологічні рішення, які використовуються в виробництві систем камінного опалення гарантують дуже високий рівень безпеки, а також зменшують до мінімуму необхідність обслуговування. Але незалежно від цього, слід пам'ятати, що вогонь це стихія, яка вимагає особливої розважливості. Користуючись вогнем обов'язково дотримуйтесь правил пожежної безпеки. Головною вимогою, що зможе гарантувати безпечну експлуатацію топки є регулярна очистка димового каналу.

2.1 Основна інформація

Пристрої KFD ECO, згідно з нормою PN-EN 13229, кваліфікуються як твердопаливні топки.

Топки KFD ECO обладнані:

- металевий корпус з керамічними панелями в середині,
- вихідний роз'єм діаметром 125мм,
- дверцята оснащені керамічним склом (з теплостійкістю до 750°C). Це скло забезпечує досконалий вигляд вогню, і одночасно застерігає від випадіння попелу чи просочення диму до приміщення,
- система згоряння вторинних газів в верхній частині топки,
- інтегрований механізм подачі повітря, який забезпечує правильний процес первинного і вторинного згоряння деревини,
- автоматичний демпфер.

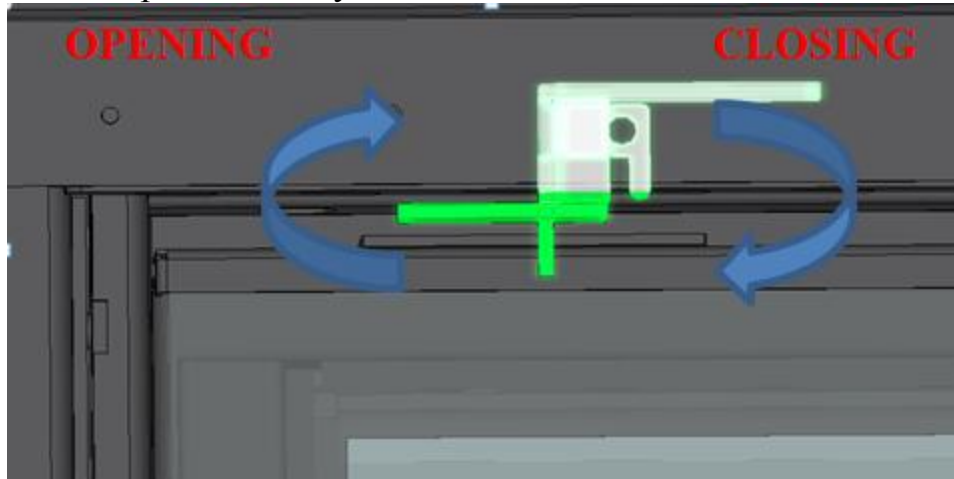
Відкриття дверей топки

Щоб відкрити двері топки у спеціальному місці в центрі нижньої частини дверної рами знаходиться ручка. Підніміть її вгору. Так само двері закриваються, тільки з різницею, що притискаємо двері вниз .



Відкриття ревізійних дверцят в топці.

Коли ми хочемо очистити скло топки ми повинні відкрити двері в сервісному режимі. Це робиться, звільнивши сервісний замок через важіль на дверній коробці на лівій і правій стороні. Аби закрити двері, впевніться, що вони знаходяться в нижній позиції і обережно притисніть її. Переконайтеся, що сервісний замок закрито натиснувши на важіль.



УВАГА: Ніколи не закривайте двері натискаючи на скло.

Опалення приміщення відбувається завдяки:

- а) конвекція: під час проходження повітря навколо корпусу камінної топки, через кожух топки і решітки тепло потрапляє до приміщення;
- б) випромінення: поширення тепла через скло і чавунний корпус топки.

2.2 Розпалення

УВАГА! Якщо топка KFD ECO тривалий час не використовувалася, перед розпаленням перевірте чи є димохід прохідним.

Система камінного опалення, яку Ви придбали, є екологічною, економічною, а також повноцінною функціональною опалювальною системою, яка здатна окрім очевидних економічних переваг доставити Вам багато приємних естетичних вражень. Камінна топка творить вдома поблизу палаючого справжнім вогнем каміну приємну і затишну атмосферу. Але щоби в повній мірі насолодитися цією атмосферою Ви повинні спершу набути деяких навичок необхідних для ефективного і комфортного використання всіх переваг топки.

Основним вмінням яким варто на початку оволодіти є розпалення вогню в топці. На перший погляд це банальна річ, але й вона вимагає певних знань. Треба розуміти, що холодна топка і димохід можуть стати причиною утворення великої кількості диму. Бажаючи цьому зарадити, розпалення вогню належить розпочинати з підпалу в топці декількох згорток газети. Також варто пам'ятати аби шибер

(регулятор на горі топки), як і доступ повітря (внизу топки) встановити в відкрите положення (максимально в право). Після вступного підготування топки можна спокійно розпочати вкладати зім'яті газети, дрібні тріски з сухої деревини (найліпше вертикально), а далі трохи більших шматочків деревини. Приготоване таким чином місце для паління можна запалити з його більш довгої сторони. В цей момент потрібно прикрити дверцята топки, залишивши невеличку (декілька сантиметрову) щілину. Цей етап розпалення вимагає постійного контролю вогню з боку користувача, аби не прогавити момент коли буде час підкласти великі поліна і закрити дверцята. З цієї хвили розпалення повинно відбуватися при максимально відкритому отворі для доступу повітря (бічний важіль), також при відкритому шибері (верхній важіль). При таких налаштуваннях топка може працювати від кількох до кількох десятків хвилин, поки вогонь не пошириться на усе паливо, яке є в середині. В цей час повинно відбутися автоматичне включення турбіни, яка перекачує гаряче повітря до приміщень (якщо Ваш пристрій оснащений таким пристроєм). Лише тепер ми можемо заповнити топку на повну (5 кг деревини – кілька сухих полін довжиною 60см) і закрити шибер. З цього моменту слід регулювати швидкість горіння виключно потоком повітря (важіль знизу топки). Положення регулюючого важеля, слід вставити в такому положенні, аби не перевищувати швидкості горіння 4 кг деревини на годину (в більшості випадків це відповідає центральному положенню нижнього важеля). Більша швидкість горіння пов'язується з виділенням більшої від номінальної потужності топки і грозить її тепловим перевантаженням. З цієї миті топка не вимагає нашого втручання, окрім підкладання деревини. Кожного разу перед відкриттям дверцят топки, слід відкрити клапан шибера. Якщо цього не зробити, частина диму з топки може потрапити до приміщення. Частота додавання пального залежить від кількох чинників: положення регулюючих елементів, якості деревини, а також димохідної тяги, яка залежить ще й від погоди.

Завелика кількість деревини і завелика кількість повітря для горіння, можуть призвести до перегрівання і, як наслідок пошкодження пристрою.

Підчас відкриття дверцят камінної топки (розпалення і додавання палива) шибер мусить лишатися відкритим. Невиконання цієї дії спровокує задимлення приміщення, в котрому знаходиться топка. Підчас нормальної роботи топки шибер повинен бути закритим.

У випадку додавання палива у довгих інтервалах часу, коли в топці лишається невелика кількість жару, розпалення слід поділити на 2 етапи. На першому етапі покласти до топки 1 або 2 невеликі поліна при відкритому клапані шибера і подачі повітря. Натомість після розповсюдження вогню на поліна, на другому етапі, належить покласти основну кількість палива і встановити регуляційні важелі у відповідне положення.

Якщо покласти велику кількість деревини на залишки жару (особливо дрібної деревини або з товстою корою), то це може призвести до раптового утворення великої кількості газів в топці і їх займання. Аби уникнути такої небезпеки, паливо слід додавати таким чином, аби не сталося «задушення» вогню і накопичення газів. Згорання газів повинне відбуватися своєчасно. Це означає, що в середині топки має виднітися хоча б малий вогник.

Окрім регуляції потоку повітря для горіння (нижня ручка), інтенсивність процесу горіння, що веде за собою термічну продуктивність топки, залежить також від параметрів димового каналу. У випадку дуже малого тиску можна під час горіння в топці відкрити шибер (верхня ручка) відповідно корегуючи положення регуляції потоку повітря (нижня ручка). Але це радиться робити, з погляду на спадання теплової ефективності пристрою.

Аби правильно виконати перше розпалення камінної топки (топка оброблена термостійкою фарбою), необхідно знати наступне:

- Конструкційні матеріали, з яких виготовлені топки, не є однорідними: співпрацюють тут елементи виготовлені з чавуну, сталі і шамоту;
- Температура, до впливу якої схильні всі частини корпусу теж не є однаковою: в залежності від матеріалу з якого виготовлений кожен окремий елемент, температура змінюється і може доходити навіть до 500°C;
- Під час експлуатації обладнання піддається по чергово циклам нагрівання і охолодження, що пов'язано з розпаленням і загасанням топки протягом одного дня, а також циклів інтенсивного використання і повної бездіяльності під час теплої пори року;
- Нове обладнання, перед початком користування повинно бути піддане процесу усунення внутрішніх напружень, а також затвердіння фарби. Це полягає в кількаразовому розігріві до робочої температури, а потім до охолодження до кімнатної температури;
- В початковій фазі використання камінної топки, відчуватиметься типовий запах нагрітого металу, а також ще свіжої фарби. Також фарба в процесі стабілізації повинна бути піддана впливу температури 250°C, і кількаразово через більші інтервали часу перевищити температуру 350°C – цей процес забезпечить належну міцність і зв'яжеться з поверхнею металу. Це може тривати від 1 до 2 тижнів в залежності від інтенсивності користування.
- Під час першого розпалення фарба становиться твердою. Якщо пофарбована поверхня матиме контакт з іншими предметами, то вона може бути пошкоджена;
- Під час затвердіння фарби може статися задимлення приміщення. Тому, в при першому користуванні слід інтенсивно провітрювати приміщення, в якому знаходиться топка.

На етапі розпалення слід узяти під увагу наступні застереження:

- 1) Впевнитись чи у приміщенні в якому встановлено топку є достатня вентиляція;
- 2) Під час першого розпалення не варто встановлювати камеру горіння (приблизно половина значення, зазначеного в інструкції з експлуатації), підтримуючи вогонь щонайменше 3-8 годин, при швидкості спалення деревини меншій ніж вказано в інструкції обслуговування;
- 3) Слід повторити таку процедуру щонайменше 4-5 разів;
- 4) Поступово завантажувати кожного разу більше палива (згідно з вказівками інструкції) і підтримувати якомога довше роботу пристрою – принаймні на

початковому етапі уникати короткотривалих циклів розпалення і остигання топки;

- 5) В ході перших розпалень жоден предмет не повинен знаходитись на обладнанні, особливо на будь-яких фарбованих поверхнях. Підчас роботи пристрою також не можна торкатись поверхонь покритих фарбою.
- 6) Після «доведення» пристрою можна його використовувати як двигун автомобіля, уникаючи раптового нагріву топки, що виникає з причини занадто великої кількості палива.

2.3 Регулювання подачі повітря для горіння

Крім безпечного погляду на вогонь, сучасна топка забезпечує чисте та ефективне горіння деревини. Подача повітря для горіння тільки з низу топки не гарантує повного згоряння деревини. Гази, що продукуються в результаті неповного згоряння вилітають з димоходу, роблячи його брудним і викликаючи втрати тепла. Щоб забезпечити повне згоряння в топці, необхідно ліквідувати дефіцит повітря у верхній частині пічки, над поверхнею палива, при цьому зменшити подачу з дна печі. Дякуючи цьому сучасному рішенню вбудованому у топку, опалення не тільки не тільки твердою деревиною або вугіллям, а й газами, що продукуються підчас першої стадії горіння. Це рішення називається "вторинним спалюванням" і застосовується у Вашій топці, що гарантує більш високу ефективність пристрою (більший нагрів від такої ж кількості деревини), а також зменшення кількості вихлопів в атмосферу. Структура Вашої топки розроблена для виправлення циркуляції повітря в результаті зміни позиції регулюючого елемента (важіль на дні печі), тоді як система допалу постійно подається повітрям, незалежно від положення важеля.

2.3.1 Регулювання первинної подачі повітря

Первинне повітря подається від дна топки, уздовж стінок топки, в кількості, яка залежить від нижнього важеля, від нижнього правого положення (максимум) до нижнього лівого положення (мінімум первинного повітря). Кількість первинного повітря слід зменшити коли полум'я розповсюдиться і підвищиться температура.

2.3.2 Допалення газів – вплив регулювання первинним повітрям

У той момент, коли процес розпалення закінчився і температура в середині топки зростає достатньо, щоб очищати шамотні панелі від сажі (піроліз), подача первинного повітря має бути зменшена, тоді як подача повітря в верхню зону топки має бути збільшена. Це відбувається коли нижній важіль переведено у центральну позицію. Якщо важіль переміщено далі в ліво, це призводить до зменшення кількості первинного повітря, уповільнює горіння і забезпечує кращу ефективність допалу газів. Робота з регулюванням важеля від центральної позиції до крайньої лівої (мінімальна потужність) є оптимальним режимом

роботи для топок KFD ECO. Зазвичай, після розпалення і нагріву топки не рекомендується використовувати вставку зі значною подачею первинного повітря, тобто з регулювальним важелем від центру в право. Крім більшої кількості забруднень, які виробляються в результаті занадто швидкого і неповного горіння, використовуючи топку таким чином можна призвести до надмірного нагріву топки і, як результат її пошкодження.

У випадку недостатності регулювання горінням (зазвичай викликана надмірним тиском у димоході), потік диму повинен бути зменшений за допомогою шиберу.

2.4 Обслуговування

Спосіб експлуатації топки, а також якість деревини, що використовується для паління мають основний вплив на явища, що стаються в середині топки. Це вимагає періодичних перевірок і обслуговування топки і робочих елементів. Для ремонту можна використовувати тільки оригінальні запасні частини. Більше того, канал через який подається свіже повітря для горіння повинен бути прохідним.

УВАГА! Для очищення камінної вставки та з'єднувальної труби, тобто з'єднувального елемента між вставкою і димоходом, необхідно забезпечити доступ з зовнішньої частини корпусу камінної вставки.

2.4.1 Димохід

Основою правильної і безпечної роботи топки є якісно очищений і законсервований димар. Згідно до приписів вимагається чищення і контроль димоходу якнайменше 4 рази на рік. З досвіду відомо, що ця частота може зрости у випадку недостатньо теплоізолюваного димаря, використання не висушеної деревини, яка має відсоток вологості більший ніж 20%, або хвойних дерев. В такому випадку значно зростає ризик запалення сажі в каміні у зв'язку з утворенням великої товстої оболонки легкозаймистого осаду креозоту, котрий слід регулярно усувати. Подібне явище також може з'явитися в середині топки, особливо коли вона працює довгий час зі значно зменшеною потужністю. Як би там не було, осад креозоту в середині камінної топки не є небезпечним, однак слід цього уникати з погляду на вірогідність появи корозії, а також передчасне зношення ущільнювачів, котрі насичуючись креозотом склеюються і швидко втрачають свої властивості.

Чищення димоходу повинно бути виконане кваліфікованим спеціалістом. Підчас обслуговування топки слід очистити труби під'єднані до топки і димоходу. З'єднуючі труби мусять мати отвори для чищення, доступні через решітки або дверцята в корпусі топки.

2.4.2 Оглядове скло топки

Особливої уваги, як з естетичного погляду, так і з експлуатаційних вимог, потребує керамічне жаротривке скло, оснащене системою подачі повітря, яке захищає його від забруднення (так звана склокераміка з повітряною завісою). Склокерамічна шиба з повітряною завісою вимагає досить частого миття (раз на

кілька днів), а також особливої уваги до щілин, якими надходить повітря до поверхні скла. Для чищення скла можна використати спеціально призначені для цього засоби. Також можна її чистити з допомогою золи використовуючи вологу газету (звичайну) або ганчірку.

Розтріскування скла: Склокерамічні шиби є теплостійкими до температури 750°C і не піддаються температурним шокам. Розтріскування може бути виключно внаслідок механічного шоку (удар, різке закриття дверцят, тощо).

2.4.3 Камінний вклад

Перед кожним опалювальним сезоном належить виконувати огляд і чистку всієї топки. Він повинен включати демонтаж внутрішніх елементів вкладу (чавунна плита, решітка, дефлектор, тощо), очищення від сажі і попелу – особливо поверхонь корпусу топки, що знаходиться під чавунними прикриттям (в цих місцях накопичується креозот, що перешкоджає потоку повітря, що як наслідок погіршує потік тепла, і в майбутньому може погіршити опалювальні властивості топки).

Також слід проконтролювати стан ущільнювачів і у випадку пошкоджень замінити на нові, пам'ятаючи аби під час монтажу не перетягувати шнур, так як через це він може втратити свою еластичність. Після ретельної чистки і огляду середини топки, можна повторно встановити всі елементи, звертаючи увагу на правильність монтажу, що полягає у збереженні всіх необхідних відступів для дилатації. При закінченні огляду слід ще раз змазати рухомі елементи топки, такі як: важелі шибера, закриття дверей і механізму піднімання дверей, якщо такий передбачено в даному типі топки. Після виконання всіх вище вказаних приписів, топка є готовою до роботи, натомість вся система ще вимагає невеликого обсягу роботи.

Опалювальний пристрій заснований на принципі циркуляції гарячого повітря, під час циркуляції переносить дуже велику кількість пилу (нажалі у звичайному середовищі цього не вдасться уникнути), з часом він осідає на внутрішніх стінках оздоблення топки, а також на лопатках турбіни, що перекачує повітря. Для збереження справності топки, тихої роботи турбіни, а також гігієни в помешканні, треба ретельно прочистити всі перелічені елементи топки за допомогою щіток і звичайного пилососу.

2.4.4 Усунення попелу

Камінні пристрої марки KFD можуть бути оснащені решіткою або попільником, в котрому накопичується попіл, що утворився після спалення деревини. Рекомендується регулярно спустошувати попільник, аби уникнути переповнення.

Вибраний попіл необхідно помістити в ємність з кришкою, виготовлену з незаймистого матеріалу. Ємність має бути розміщена на підлозі з вогнетривких матеріалів на відповідній відстані від будь-яких займистих матеріалів і залишена до повного остигання. Для безпеки, перевіряти, щонайменше один раз на рік, чистоту каналу, що доставляє повітря ззовні. Димохід повинен регулярно

чиститись сажотрусом. Сажотрус повинен перевірити правильність виконання установки обладнання, підключення топки до димоходу, а також вентиляцію.

2.4.5 Літня перерва в експлуатації

У випадку сильної вологості приміщення, в котрому встановлено топку, слід покласти до її середини волого-поглинаючу субстанцію («силікагель»).

2.5 Паливо

Незалежно від класу чи марки топки основне значення для правильної роботи, справності і довговічності обладнання має якість палива. Єдине дозволене паливо, яке допускається використовувати в закритих топках є деревина листяних дерев. З ціллю його економічного використання, що гарантує отримання задоволення від користування топкою, дерево повинно бути добре висушене, протягом щонайменше 18 місяців на свіжому повітрі, наприклад під укриттям, розпилим або розколотим. Така поведінка необхідна з ціллю досягти підходящої вологості деревини (20%), що гарантує правильну роботу топки. Слід зазначити, що в 1 м³ деревини з вологістю 20% міститься близько 60 літрів води, натомість така сама кількість деревини 2 місяці після розпилу містить аж 350 літрів води. Опалення таким деревом може призвести до швидкого забруднення скла, корозії топки, ерозії димоходу і звичайно холодного будинку. Найостанніші наукові дослідження (в тому числі екологів) вказують на велике значення дерева як екологічного відновлюваного палива.

Перед усім спалення деревини не збільшує ні теплового ефекту, ані так званої «озонової діри». Це пов'язано з тим, що деревина незалежно від того чи спалимо ми її в нашій топці, чи воно розкладеться в натуральний спосіб, кількість виділеного вуглецю (CO₂) є однаковою. Залишки після процесу горіння не містять сірки, хлору, ані інших шкідливих хімічних речовин. Викиди містять в собі тільки воду і двоокис вуглецю, попіл є також непоганим добривом, тому що містить всі мінеральні солі необхідні для життя рослин.

В топці повинно знаходитись максимально 2-3 поліна довжиною 33-50 см і діаметром 10-15 см. Не допускається використання: вугілля, брикетів, рештків кори, відходів, вологої деревини, обробленого дерева (наприклад пофарбованого), пластмаси. У випадку їх використання гарантія перестає діяти. Папір або картон можуть бути використані тільки для розпалу. Забороняється спалення відходів, так як це небезпечно для обладнання і здоров'я людей.

2.6 Вказівки для користувачів

! Заборонене паливо: вугілля і його похідні, солома, столярські обрізки і деревина з вологістю нижче 10%, пластикові предмети і сміття. Також забороняється використовувати для паління і полегшення розпалення хімічні продукти або всякого роду легкозаймисті речовини.

! **Ніколи не гасить вогонь в топці водою.**

- ! Не слід торкатися обладнання під час роботи через можливість отримання опіків, рекомендується використовувати захисні рукавички.
- ! Слід регулярно спустошувати попільник, аби уникнути сильного нагромадження попелу.
- ! Не треба залишати працюючу топку з виїнятим попільником.
- ! Не слід залишати без нагляду працюючу топку з відкритими дверцятами.
- ! Елементи, такі як решітка і ущільнювачі не підлягають гарантії і повинні бути замінені підчас технічного огляду в залежності від їх зношення.
- ! Щорічні огляди повинні бути виконані авторизованими інсталювачами KFD.
- ! Відсутність дефлектора може спричинити занадто високий тиск, що потягне собою занадто сильне горіння, надмірне використання деревини, а також перегрівання обладнання.
- ! Аби уникнути небезпеки вибуху в камінній топці, чищення оглядового скла можна виконувати тільки на холодному обладнанні.
- ! Забороняється використання усіх рідин таких як: алкоголь, бензин, сира нафта, тощо.
- ! Залишки після процесу горіння (попіл) повинні бути зібрані до герметичної жаростійкої ємності.
- ! Обладнання не повинно працювати в місці, в якому має місце виділення будь-яких газів або випарів (наприклад бензину, клею для лінолеуму, тощо). Не можна залишати горючі матеріали поблизу пристрою. Неодмінно треба попередити дітей, аби вони не торкалися пристрою під час його роботи або одразу після його згасання.
- ! Якщо дійде до пожеги в топці чи димоході, слід:
 - 1) Замкнути дверцята вкладу
 - 2) Закрити доступ повітря для горіння
 - 3) Загасити вогонь використовуючи вогнегасник (CO₂, порошковий)
 - 4) негайно викликати пожежну бригаду
- ! Ніколи не розпалювати топку, якщо в приміщенні є випари горючих газів (наприклад з свіжопофарбованої підлоги).
- ! До моменту закінчення усіх будівельних робіт в місці знаходження топки, камінна топка повинна бути захищена від впливу оточуючого середовища і тому не повинна використовуватись.
- ! Не варто доводити до перегрівання топки, що проявляється розжарюванням чавунних частин. У випадку настання такої ситуації слід зменшити подачу повітря, так як від цього залежить швидкість горіння. Якщо ж цього не вдасться зробити, слід дозволити аби вогонь згаснув. Доведення чавунних елементів до розжарення (червоного кольору) може спричинити пошкодження обладнання. Цей тип пошкодження виключений з гарантійного списку.
- ! Несанкціоновані зміни в камінній топці та каміні заборонені.

3. Підбір параметрів димоходу – діаграма

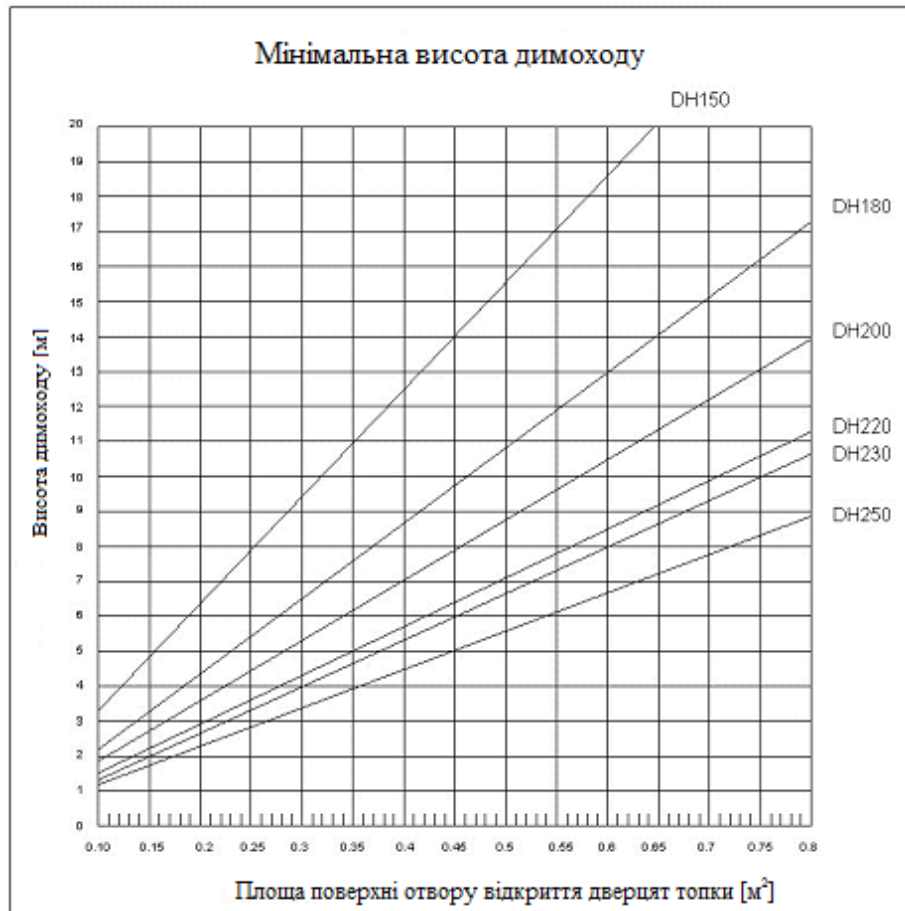
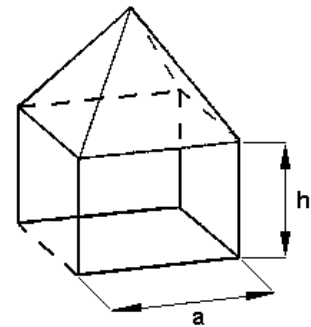


Рисунок 18. Висота і діаметр димохідного каналу в залежності від площі поверхні отвору дверцят топки. Висоту димоходу слід міряти від точку під'єднання топки (Dh гідравлічний діаметр = $4 \cdot \text{поверхня} / \text{окружність}$).

Топка відкривається з одної сторони:

Площа поверхні = $a \cdot h$ [м²]



Мінімальний зменшений гідравлічний діаметр для камінного вкладу не може бути меншим ніж 150 мм, при збереженні висоти димоходу згідно з рисунком 18.

4 Список рекомендованих матеріалів для будівництва топки.

- Підлога під і перед топкою:
 - бетон,
 - теракота,
 - плитка,
 - натуральний камінь.
- Підставка під топку:
 - цегла,
 - бетонні блоки,
 - газобетон,
 - сталевий профіль.
- Нижня частина обудови топки:
 - натуральне каміння,
 - цегла,
 - керамічна плитка,
 - газобетон,
 - конструкційна штукатурка,
 - гіпсокартонна плита,
 - гіпс,
 - мінеральна вогнетривка вата з алюмінієвою фольгою (FIREROCK).
- Верхня частина обудови (кожух)
 - натуральне каміння, цегла (балка з каменю),
 - деревина – наприклад дуб (балка з дерева),
 - латунний лист (прикриття дерев'яної балки),
 - сталевий профіль – 30 x 28,
 - плита ГК вогнетривка,
 - стрічка Alu самоклеюча,
 - труби Alu-flex Ø 100, 125 або Ø 160 – знежирені,
 - конструкційна штукатурка,
 - гіпс,
 - вентиляційні решітки (без регуляції).
- Підключення топки до димоходу:
 - димова труба „Spiro” Inox (схвалена технічно),
 - сталева димова труба (товщина стінок 2 мм - схвалена технічно),
 - хомути Inox,
 - шамотна глина,
 - жаротривкий цемент,
 - жаротривкий силікон (1200° С).
 - високотемпературний ущільнювальний шнур.

5 Таблиці

**УВАГА: ДО ВИЛЬОТІВ КОНВЕКЦІЙНОГО ПОВІТРЯ
СЛІД ДОРАХОВУВАТИ ТІЛЬКИ ГРАВІТАЦІЙНІ DGP**

**СЛІД ВРАХОВУВАТИ ПЛОЩУ ПОВЕРХНІ ТРУБ, ЩО ВИХОДЯТЬ З
ДИМАРЯ НЕ ПЛОЩІ ВИЛЬОТІВ DGP**

Таблиця 4. Площі поверхні вльоту і вильоту конвекційного повітря.

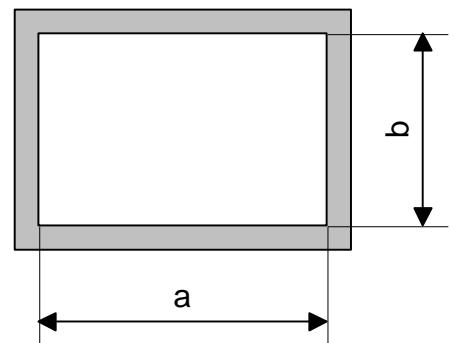
Модель	Тиск [Pa]	Мінімальний вліт повітря з зовні.	Мінімальна площа отвору для вльоту конвекційного повітря		Мінімальна площа отвору для вильоту конвекційного повітря	
			Отвір без сітки	Отвір з сіткою	Отвір без сітки	Отвір з сіткою
H920	12-20	200 cm ² або 10 m ³ на 1 kW	600 cm ²	1200 cm ²	840 cm ²	1680 cm ²
H1050 V1080	12-20	200 cm ² або 10 m ³ на 1 kW	700 cm ²	1400 cm ²	980 cm ²	1960 cm ²
H1180 V1190 DF H1180 DF V1190	12-20	200 cm ² або 10 m ³ на 1 kW	800 cm ²	1600 cm ²	1120 cm ²	2240 cm ²
H1320	12-20	200 cm ² або 10 m ³ на 1 kW	900 cm ²	1800 cm ²	1260 cm ²	2520 cm ²
V810 DF V 810	12-20	200 cm ² або 10 m ³ на 1 kW	500 cm ²	1000 cm ²	700 cm ²	1400 cm ²
V1070	12-20	200 cm ² або 10 m ³ на 1 kW	450 cm ²	900 cm ²	630 cm ²	1260 cm ²

Площі отворів вльоту і вильоту конвекційного повітря:

Отвір без сітки

Ефективна площа дорівнює площі отвору:

$$F=a*b$$



Отвір з сіткою

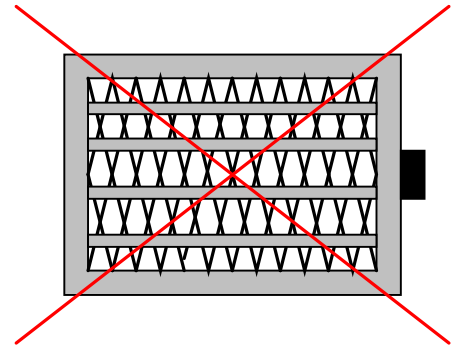
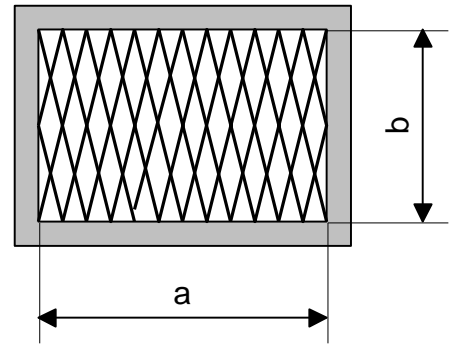
Ефективна площа дорівнює половині площі отвору без сітки:

$$F=(a*b)/2$$

Площа поверхні отвору зменшена поверхнею самих решіток, котрі становлять 50% всього отвору

УВАГА:

Не дозволяється використовувати в кожусі решітки з регулюванням, натомість при враховуючи гравітаційну дистрибуцію в розрахунках ефективної площі вильоту конвекційного повітря, так само не рекомендується використання решіток з регуляцією.



Таблиця 5. Норми і правила.

Постанова Міністра інфраструктури від 12 квітня 2002 року про технічні умови, які повинні виконувати будівлі та їхнє становище (Закон № 75, пункт 690)
Постанова Міністра інфраструктури від 7 квітня 2004 року про внесення змін до Положення про технічні умови, які мають задовольняти будівлі та їх положення
Постанова Міністра інфраструктури від 6 листопада 2008 року про внесення змін до Положення про технічні умови, які повинні задовольняти будівлі та їх положення
Постанова Міністра інфраструктури від 12 березня 2009 року про внесення змін до Положення про технічні умови, які мають задовольняти будівлі та їхнє становище
PN-89/B-10425 Димоходи, канали вихлопних газів і цегляні вентиляційні канали - Технічні вимоги та перевірка при прийнятті
PN-EN 13229 Твердопаливні камінні топки. Вимоги та тести, грудень 2002
ПОПРАВКИ ДО ПОЛЬСЬКОЇ НОРМИ PN-EN 13229:2002/A1 March 2005
ПОПРАВКИ ДО ПОЛЬСЬКОЇ НОРМИ PN-EN 13229:2002/A2 June 2006
PN-EN 1443: 2001 Димоходи. Загальні вимоги .
PN-EN 1443: 2005 Димоходи. Загальні вимоги .
PN-87/B-02411 Інтегровані котельні на твердому паливі .
PN-91/B-02413 Опалення та теплотехніка. Захист водяних опалювальних установок відкритої системи.

Всі рекомендації та вказівки щодо роботи, що містяться в цьому посібнику, повинні перевірятися відповідно до місцевих правил!!!

7 Таблица 6. Параметри KFD Linea

	H 920 3.0	H 1050 3.0	H 1180 3.0	H 1320 3.0	H 1570 3.0	V 810 3.0	V 1070 3.0	V 1080 3.0	V 1190 3.0	DF H 1180 3.0	DF V 1190 3.0
Клас енергоефективності	A+	A+	A+	A+	A	A	A	A	A	A+	A
Безпосередня теплова потужність (номінальна потужність)	12	14	15	16	18	8	10	14	16	15	16
Непрямий вихід тепла (для місцевих обігрівачів з передачею тепла до рідини)	нд	нд	нд	нд	нд	нд	нд	нд	нд	нд	нд
Діапазон опалювальної потужності	5-14	6-16	7-17	8-18	9-20	5-10	5-12	6-16	8-18	7-17	8-18
Фактор енергетичної ефективності	110,4	109,3	108,3	107,2	05,1	99,8				108	
ККД при номінальній потужності	82,33	81,60	80,88	80,15	78,7	75	>78	>78	>78	81	
Сезонна енергоефективність обігріву приміщень	73,33	72,60	71,88	71,15	69,70	66,00	>69	>69	>69	72	>69
Викиди CO при 13% O2	0,064	0,071	0,078	0,086	0,1	0,25	<0,1	<0,1	<0,1	0,078	<0,1
	753	852	951	1051	1249	3125	<1250	<1250	<1250	951	<1250
Викиди пилу при 13% O2	27,5	29	30,5	32	35	67	<40	<40	<40	31	<40
OGC при 13% O2	79	72	65	58	43	186	<120	<120	<120	65	<120
Викиди оксидів азоту в 13% O2	68	84	100	117	149	125	<200	<200	<200	100	<200
Потік маси вихлопів	11,03	12,5	13,97	15,44	18,38	10,4				13,97	
Середня температура вихлопів на виході роз'єму вихлопів	248	250	251	252	254	241				251	
Мінімальний тиск в димоході	12	12	12	12	12	12	12	12	12	12	12

6 Вирішення проблем

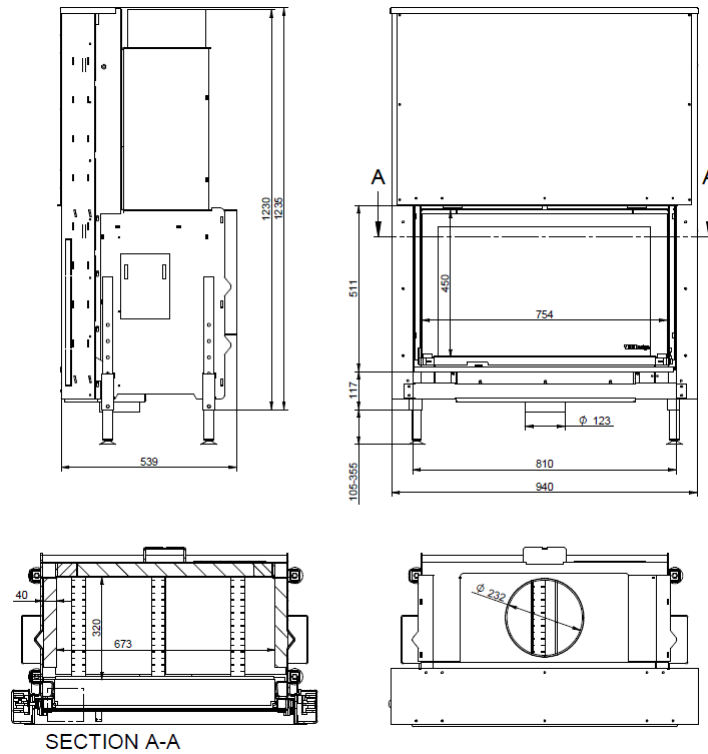
ПРОБЛЕМА	ПРИЧИНА	ВИРІШЕННЯ
I. Слабкий контроль вогню у топці	<ol style="list-style-type: none"> 1. Завелика кількість повітря для горіння. 2. Відкритий клапан в димоході 3. Завелика кількість покладеного палива. 4. Зношення ущільнювача. 5. Завеликий тиск в димоході 	<ol style="list-style-type: none"> 1. Зменшити кількість повітря для горіння з допомогою регуляційної ручки камінної топки. 2. Закрийте клапан в димоході 3. Не додавати палива, зменшити кількість повітря для горіння. 4. Замінити ущільнювачі. 5. Встановити стабілізатор тяги.
II. Не виходить розпалити вогонь в топці	<ol style="list-style-type: none"> 1. Закриті ручки вльоту повітря для горіння 2. Засмічені отвори подачі повітря в топці 3. Замалий тиск в димоході. 4. Занадто волога деревина. 5. Занадто великі розміри щипок для розпалу. 6. Погані погодні умови. 	<ol style="list-style-type: none"> 1. Збільшити кількість повітря для горіння. 2. Очистити від попелу камеру топки. 3. Перевірити чи закриті дверцята для ревізії; слід вичистити димохід і з'єднуючий канал; радимо встановити систему примусової вентиляції продуктів горіння. 4. Замінити деревину на суху (вологість менше 20%) 5. Слід вжити дрібніші щипки. 6. Слід впевнитись, чи зі зміною погоди зміниться спосіб паління. У випадку повторення проблеми, що виникає з погодних причин радимо встановити систему примусової вентиляції продуктів горіння.
III. З топки іде дим	<ol style="list-style-type: none"> 1. Заблокований димохід або з'єднуюча труба 2. Не герметичний димохід або з'єднуюча труба 3. Занадто сильний тиск в приміщенні, в котрому, встановлено топку. 4. Доступ свіжого повітря заблоковано. 5. Доступ повітря встановлено зі підвітряної сторони. 6. Неправильно виконана вентиляція камінної топки. 	<ol style="list-style-type: none"> 1. Обов'язкове чищення димоходу. 2. Перевір щільність закриття ревізійних дверцят в димоході і з'єднання з'єднуючої труби. 3. Впустити свіже повітря до кімнати, в якому встановлено топку (напр. відкрити вікно). 4. Перевірити канал для доступу свіжого повітря. 5. Змінити положення забірника. 6. Перевірити правильність виконання доступу конвекційного повітря під топку.

«Інструкція з монтажу і обслуговування камінної топки»

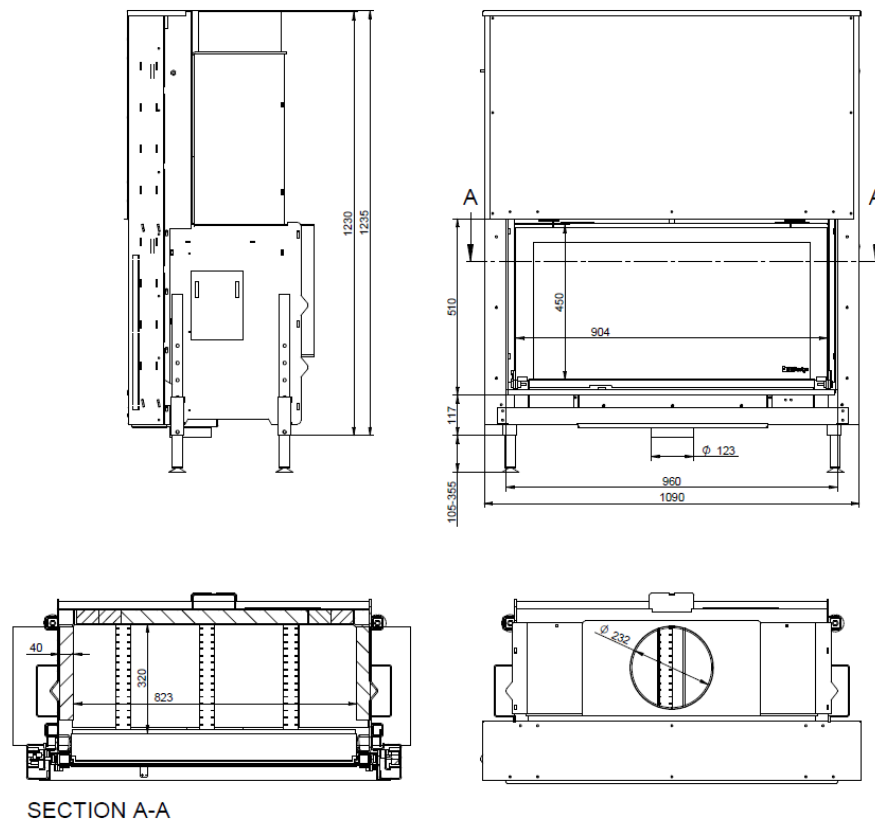
<p>IV. Дим просочується з обудови топки при закритих дверцятах</p>	<p>1. Недостатньо герметична з'єднуюча труба. 2. Недостатньо щільний трійник в топці.</p>	<p>1. Перевірити щільність підключення з'єднуючої труби 2. Перевірити щільність з'єднуючого трійника в топці.</p>
<p>V. На склі з'явилось покриття смоли (креозоту)</p>	<p>1. Занадто волога деревина. 2. Занадто слабкий тиск в димоході 3. Забиті отвори для подачі повітря в топку.</p>	<p>1. Замінити деревину на суху (вологість менше 20%) 2. Перевірити причини описані в пункті III 1-4 3. Очистити від попелу камеру топки</p>
<p>VI. Пожар в топці або димовому каналі</p>	<p>1. Повідомити пожежну службу.</p>	<p>1. Закрити двері топки 2. Перекрити доступ повітря до горіння 3. Загасити вогонь використовуючи вогнегасник (CO₂, порошковий) – Ніколи не гасити полум'я водою! 4. Одразу ж викликати пожежних.</p>
<p>VII. Немає напруги (варіант з водяним модулем)</p>	<p>Немає напруги</p>	<p>1. Не додавайте палива, відкрийте клапан у димоході і двері топки.</p>

7. Рисунки

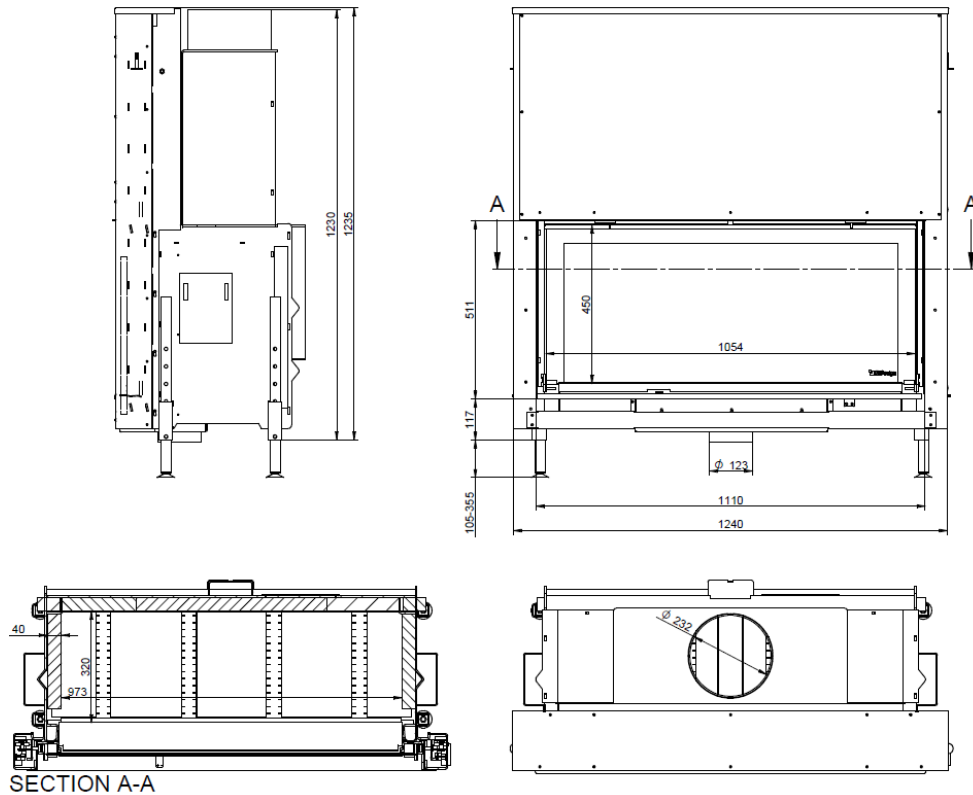
KFDesign Linea H 920 3.0



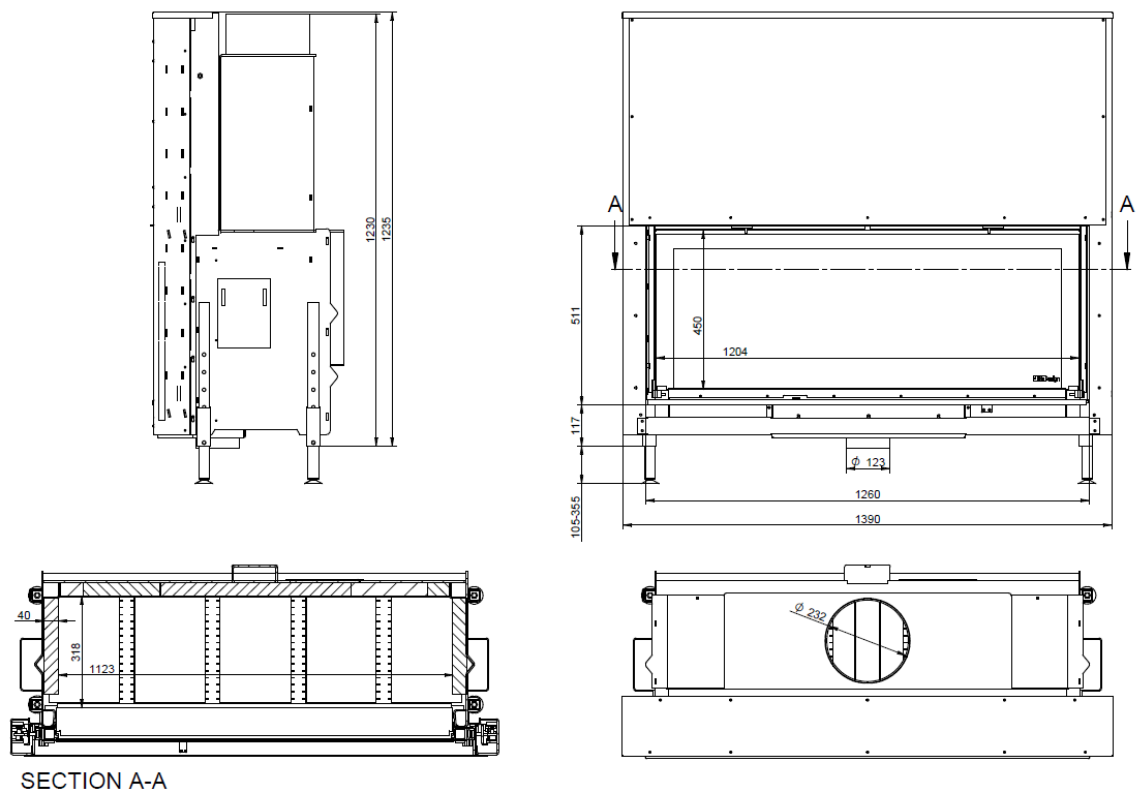
KFDesign Linea H 1050 3.0



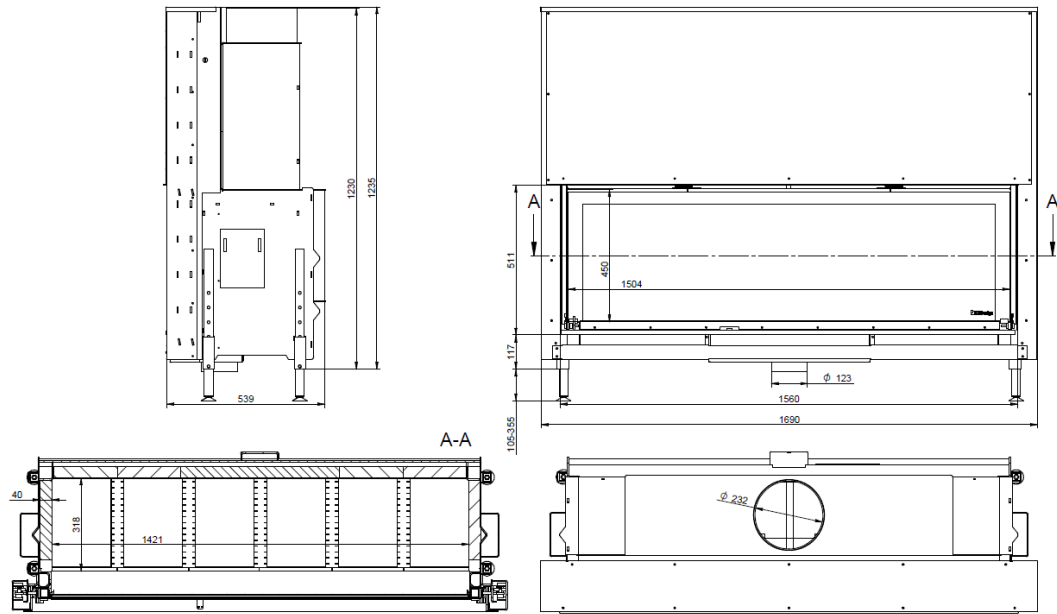
KFDesign Linea H 1180 3.0



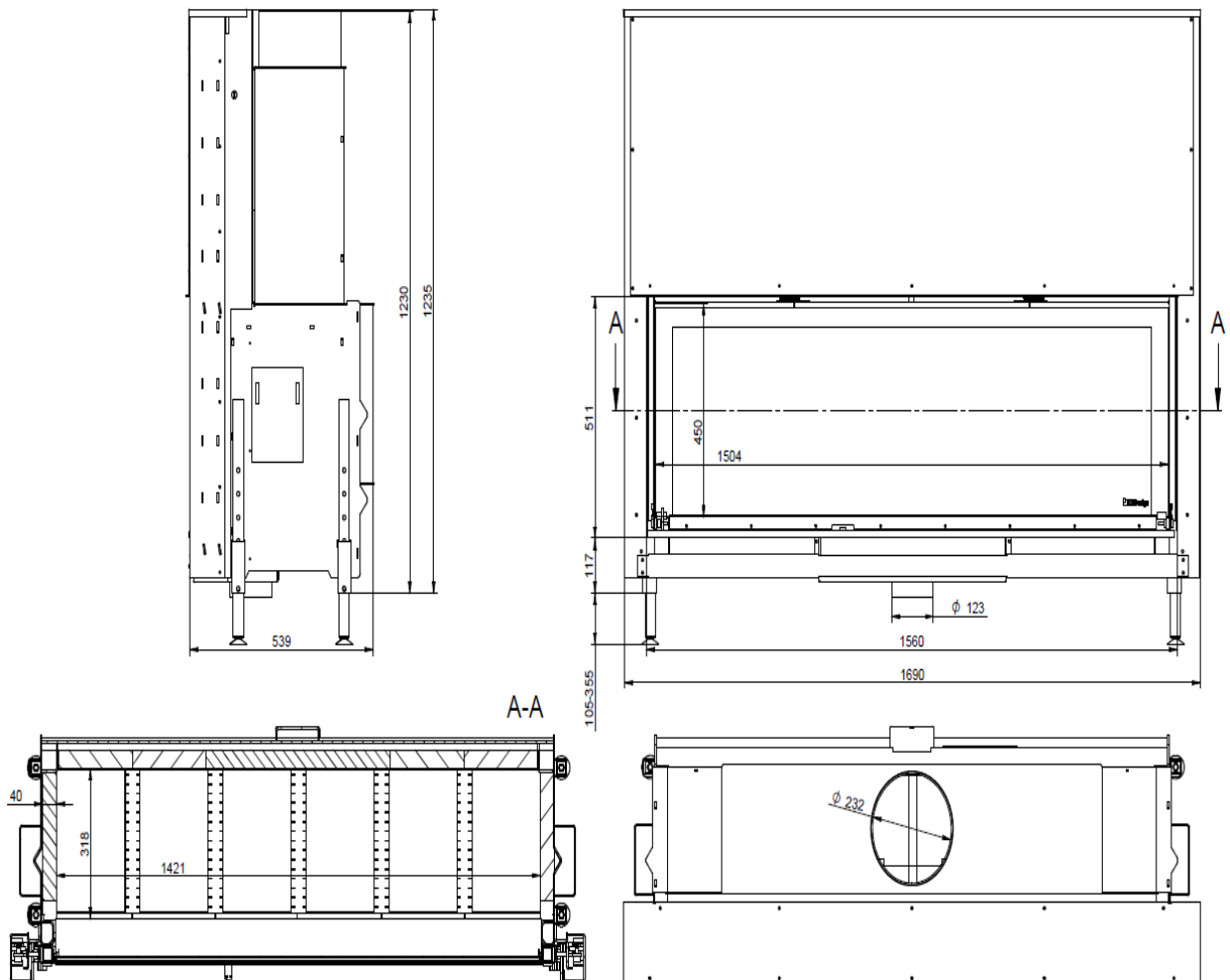
KFDesign Linea H 1320 3.0



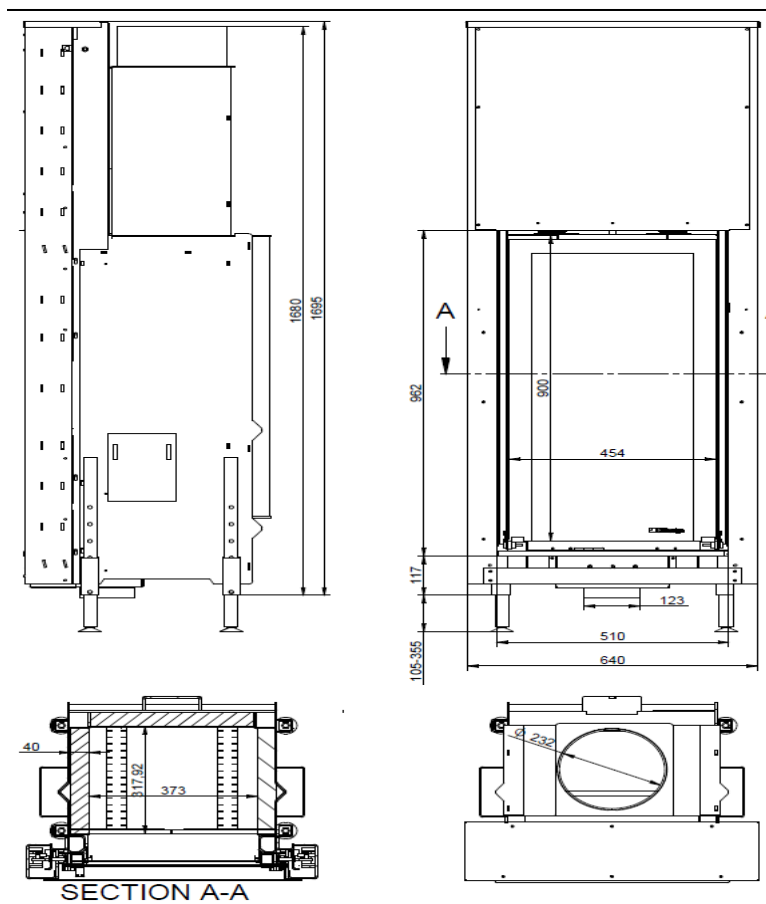
KFDesign Linea H 1570 3.0



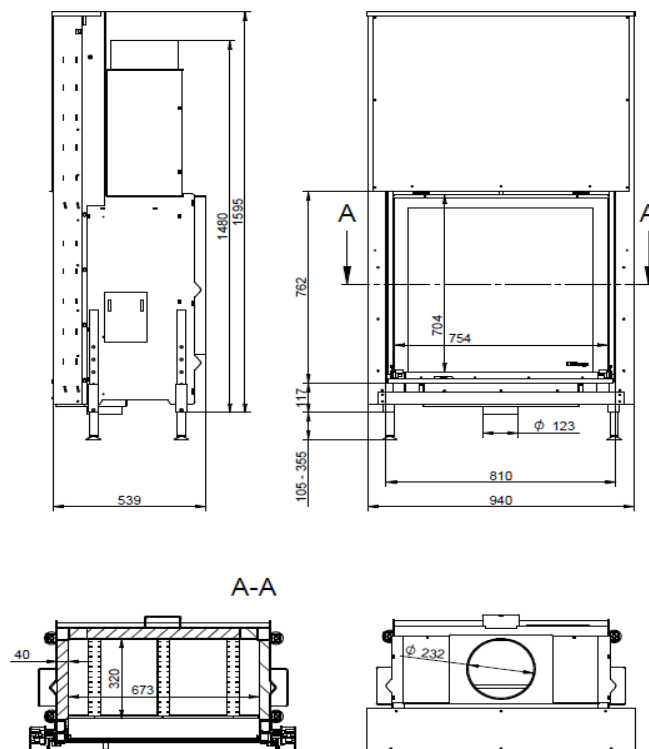
KFDesign Linea V 810 3.0



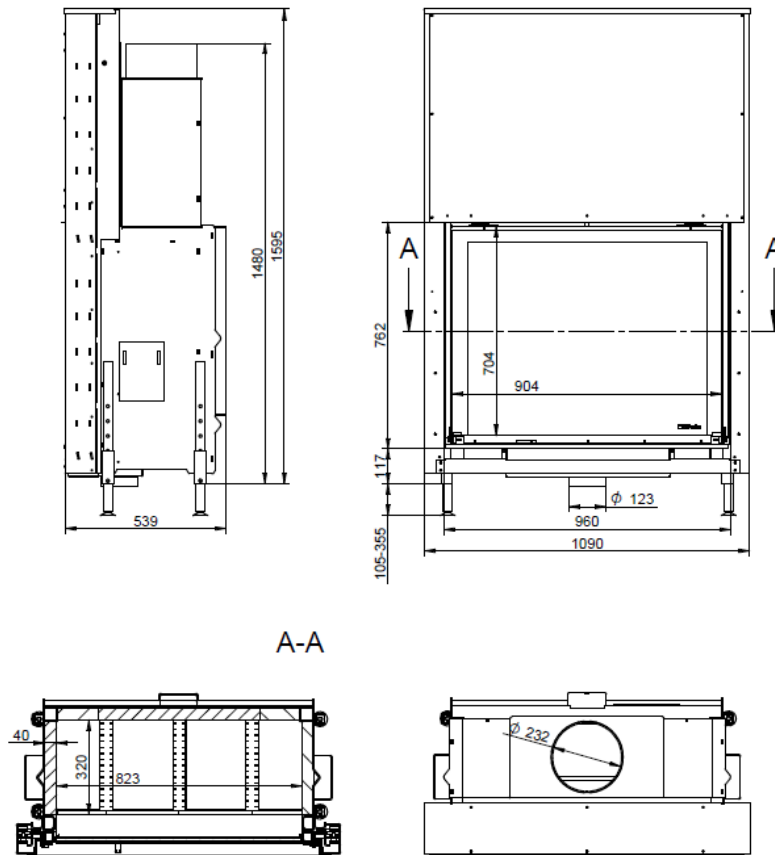
KFDesign Linea V 1070 3.0



KFDesign Linea V 1080 3.0

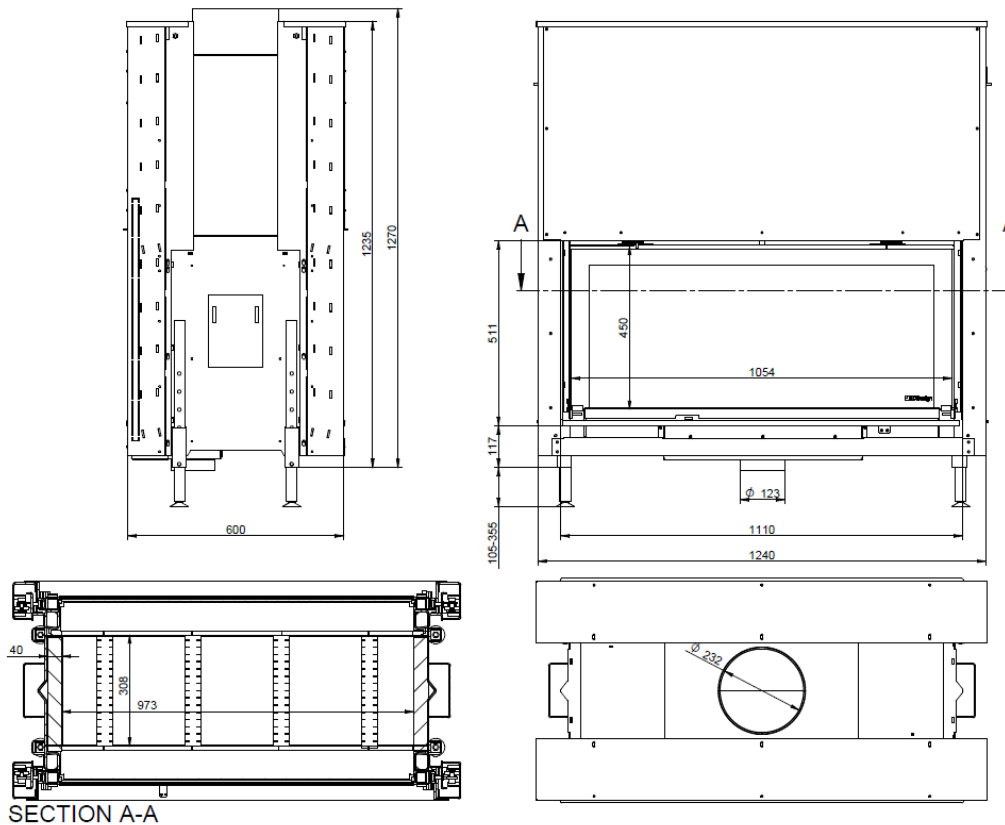


KFDesign Linea V 1190 3.0



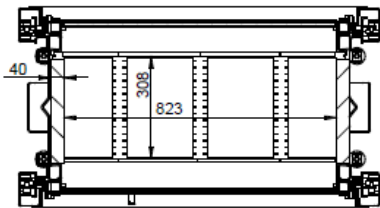
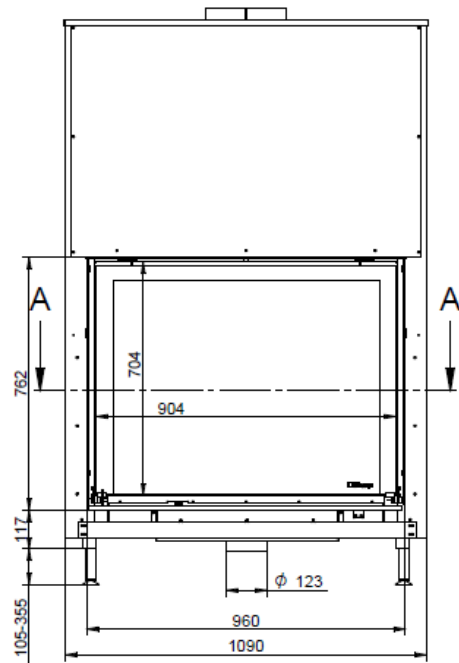
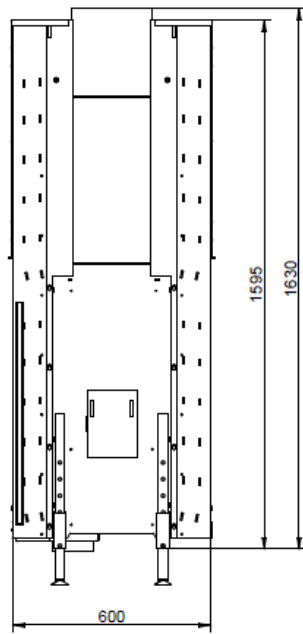
A-A

KFDesign Linea DF H 1180 3.0

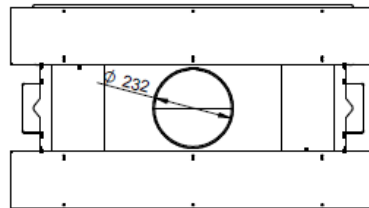


SECTION A-A

KFDesign Linea DF V 1190 3.0



SECTION A-A



8 Щоденник оглядів

Огляд повинен бути виконаний раз на рік авторизованим інсталятором KFD.

Дата	Виконана робота	Фірма/Підпис

